

# RONDELLE-MD-HIS-BRUT-DE-FRITTAGE · SAW-BLANKS-SC-HIS-JUST-SINTERED · RONDEN-HM-HIS-ROH-GESINTERT



SWISS MADE

20150-15-5-3.3

Version vom 07.05.2026

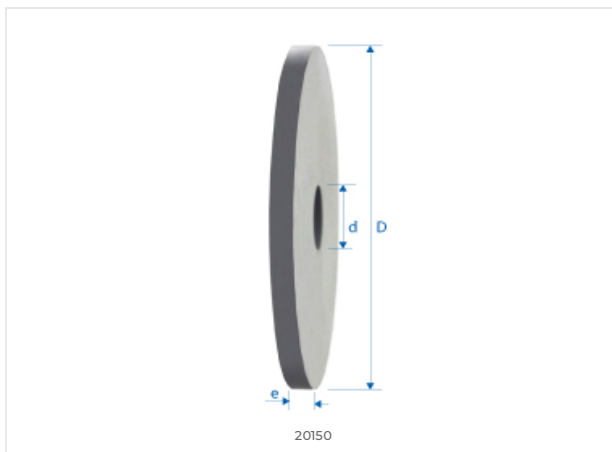
15.5  
Ø D (MM)

## WERKSTOFFKOMPATIBILITÄT

●●● Ausgezeichnet (3/3) ●●○ Gut (2/3) ●○○ Möglich (1/3) ○○○ Nicht empfohlen

WERKSTOFF	SPEZIFIKATION	GRP	20150-15-5-3.3
<b>Legierte und unlegierte Stähle</b> Unlegierte Stähle	Rm < 450 N/mm <sup>2</sup>	1a	○○○
	Rm 450-700 N/mm <sup>2</sup>	1b	○○○
	Rm 700-900 N/mm <sup>2</sup>	1c	○○○
	Rm > 1200 N/mm <sup>2</sup>	1d	○○○
<b>Rostfreie Stähle</b> Rostfreie Stähle	Rm < 650 N/mm <sup>2</sup>	2a	○○○
	Rm 650-950 N/mm <sup>2</sup>	2b	○○○
	Rm > 950 N/mm <sup>2</sup>	2c	○○○
<b>Gehärtete Stähle</b> Gehärtete Stähle	44-56 HRC	3a	○○○
	57-67 HRC	3b	○○○
<b>Exotische Werkstoffe</b> Speziallegierungen	< 32 HRC	4a	○○○
	> 32 HRC	4b	○○○
<b>Graphit</b> Industriegraphit		5	○○○
<b>Gusseisen</b> Grau- / Kugelgraphitguss	< 32 HRC	6a	○○○
	> 32 HRC	6b	○○○
<b>Titan</b> Titanlegierungen	Rm < 600 N/mm <sup>2</sup>	7a	○○○
	600 < Rm N/mm <sup>2</sup>	7b	○○○
<b>Nickellegierungen</b> Inconel, Hastelloy	Rm < 1000 N/mm <sup>2</sup>	8a	○○○
	Rm > 1000 N/mm <sup>2</sup>	8b	○○○
<b>Kupfer, Messing, Bronze</b> Kupferbasis	Rm < 850 N/mm <sup>2</sup>	9a	○○○
	Rm > 850 N/mm <sup>2</sup>	9b	○○○
<b>Aluminium</b> Aluminiumlegierungen	Si < 0.5%	10a	○○○
	0.5% < Si < 5%	10b	○○○
	Si > 5%	10c	○○○
<b>Kunststoffe</b> Technische Kunststoffe	Thermoplast	11a	○○○
	Duroplast	11b	○○○
<b>Verbundwerkstoffe</b> Faserverbundwerkstoffe	Glasfaser / GFK	12a	○○○
	Kohlefaser / KFK	12b	○○○
<b>Edelmetalle</b> Gold, Platin, Silber	Gold	13a	○○○
	Platin	13b	○○○

## TECHNISCHE ZEICHNUNG



## ABMESSUNGEN

NENNMASSE	
D (0 / -0.01)	15.5 mm
d (h5)	4.7 mm
L	-
l1	-
l3	-
d3	-
R	-
e	3.3 mm
Z	-
Fase K	-
w° collision	-



E-SHOP / EZI CUT  
eskenazi.ch/eshop/20150-15-5-3.3

© 2026 Eskenazi SA — Carouge, Genève  
Alle Rechte vorbehalten