

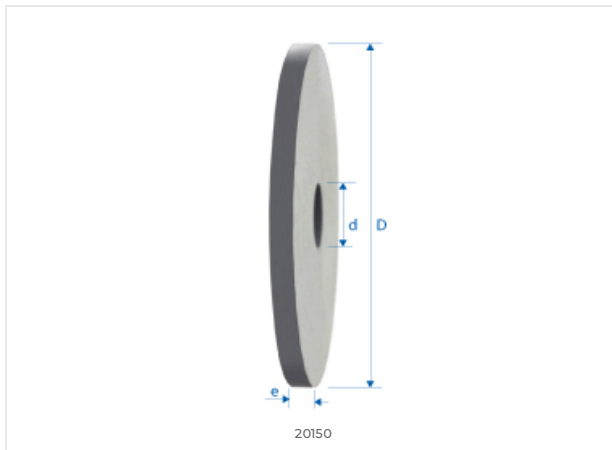
40.5
Ø D (MM)

WERKSTOFFKOMPATIBILITÄT

●●● Ausgezeichnet (3/3) ●●○ Gut (2/3) ●○○ Möglich (1/3) ○○○ Nicht empfohlen

WERKSTOFF	SPEZIFIKATION	GRP	20150-40-10-2.3
Legierte und unlegierte Stähle Unlegierte Stähle	Rm < 450 N/mm ²	1a	○○○
	Rm 450–700 N/mm ²	1b	○○○
	Rm 700–900 N/mm ²	1c	○○○
	Rm > 1200 N/mm ²	1d	○○○
Rostfreie Stähle Rostfreie Stähle	Rm < 650 N/mm ²	2a	○○○
	Rm 650–950 N/mm ²	2b	○○○
	Rm > 950 N/mm ²	2c	○○○
Gehärtete Stähle Gehärtete Stähle	44–56 HRC	3a	○○○
	57–67 HRC	3b	○○○
Exotische Werkstoffe Speziallegierungen	< 32 HRC	4a	○○○
	> 32 HRC	4b	○○○
Graphit Industriegraphit		5	○○○
Gusseisen Grau- / Kugelgraphitguss	< 32 HRC	6a	○○○
	> 32 HRC	6b	○○○
Titan Titanlegierungen	Rm < 600 N/mm ²	7a	○○○
	600 < Rm N/mm ²	7b	○○○
Nickellegierungen Inconel, Hastelloy	Rm < 1000 N/mm ²	8a	○○○
	Rm > 1000 N/mm ²	8b	○○○
Kupfer, Messing, Bronze Kupferbasis	Rm < 850 N/mm ²	9a	○○○
	Rm > 850 N/mm ²	9b	○○○
Aluminium Aluminiumlegierungen	Si < 0.5%	10a	○○○
	0.5% < Si < 5%	10b	○○○
	Si > 5%	10c	○○○
Kunststoffe Technische Kunststoffe	Thermoplast	11a	○○○
	Duroplast	11b	○○○
Verbundwerkstoffe Faserverbundwerkstoffe	Glasfaser / GFK	12a	○○○
	Kohlefaser / KFK	12b	○○○
Edelmetalle Gold, Platin, Silber	Gold	13a	○○○
	Platin	13b	○○○

TECHNISCHE ZEICHNUNG



ABMESSUNGEN

NENNMASSE	
D (0 / -0.01)	40.5 mm
d (h5)	9.7 mm
L	–
l1	–
l3	–
d3	–
R	–
e	2.3 mm
Z	–
Fase K	–
w° collision	–

