

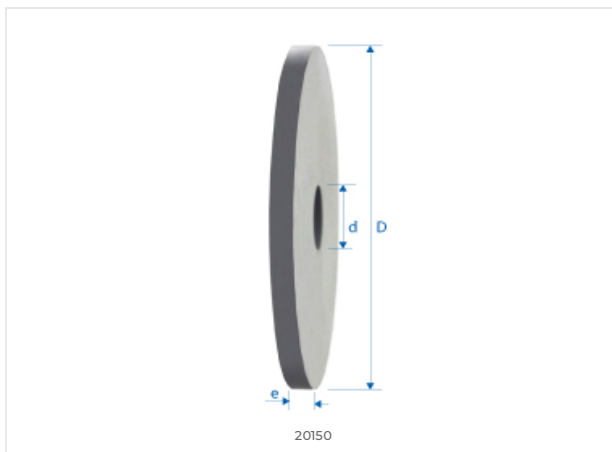
63.5  
Ø D (MM)

## WERKSTOFFKOMPATIBILITÄT

●●● Ausgezeichnet (3/3) ●●○ Gut (2/3) ●○○ Möglich (1/3) ○○○ Nicht empfohlen

| WERKSTOFF  | SPEZIFIKATION                | GRP | 20150-63-16-4.8 |
|--|------------------------------|-----|-----------------|
| <b>Legierte und unlegierte Stähle</b><br>Unlegierte Stähle | Rm < 450 N/mm <sup>2</sup>   | 1a  | ○○○             |
|  | Rm 450–700 N/mm <sup>2</sup> | 1b  | ○○○             |
|  | Rm 700–900 N/mm <sup>2</sup> | 1c  | ○○○             |
|  | Rm > 1200 N/mm <sup>2</sup>  | 1d  | ○○○             |
| <b>Rostfreie Stähle</b><br>Rostfreie Stähle                | Rm < 650 N/mm <sup>2</sup>   | 2a  | ○○○             |
|  | Rm 650–950 N/mm <sup>2</sup> | 2b  | ○○○             |
|  | Rm > 950 N/mm <sup>2</sup>   | 2c  | ○○○             |
| <b>Gehärtete Stähle</b><br>Gehärtete Stähle                | 44–56 HRC                    | 3a  | ○○○             |
|  | 57–67 HRC                    | 3b  | ○○○             |
| <b>Exotische Werkstoffe</b><br>Speziallegierungen          | < 32 HRC                     | 4a  | ○○○             |
|  | > 32 HRC                     | 4b  | ○○○             |
| <b>Graphit</b><br>Industriegraphit                         |                              | 5   | ○○○             |
| <b>Gusseisen</b><br>Grau- / Kugelgraphitguss               | < 32 HRC                     | 6a  | ○○○             |
|  | > 32 HRC                     | 6b  | ○○○             |
| <b>Titan</b><br>Titanlegierungen                           | Rm < 600 N/mm <sup>2</sup>   | 7a  | ○○○             |
|  | 600 < Rm N/mm <sup>2</sup>   | 7b  | ○○○             |
| <b>Nickellegierungen</b><br>Inconel, Hastelloy             | Rm < 1000 N/mm <sup>2</sup>  | 8a  | ○○○             |
|  | Rm > 1000 N/mm <sup>2</sup>  | 8b  | ○○○             |
| <b>Kupfer, Messing, Bronze</b><br>Kupferbasis              | Rm < 850 N/mm <sup>2</sup>   | 9a  | ○○○             |
|  | Rm > 850 N/mm <sup>2</sup>   | 9b  | ○○○             |
| <b>Aluminium</b><br>Aluminiumlegierungen                   | Si < 0.5%                    | 10a | ○○○             |
|  | 0.5% < Si < 5%               | 10b | ○○○             |
|  | Si > 5%                      | 10c | ○○○             |
| <b>Kunststoffe</b><br>Technische Kunststoffe               | Thermoplast                  | 11a | ○○○             |
|  | Duroplast                    | 11b | ○○○             |
| <b>Verbundwerkstoffe</b><br>Faserverbundwerkstoffe         | Glasfaser / GFK              | 12a | ○○○             |
|  | Kohlefaser / KFK             | 12b | ○○○             |
| <b>Edelmetalle</b><br>Gold, Platin, Silber                 | Gold                         | 13a | ○○○             |
|  | Platin                       | 13b | ○○○             |

## TECHNISCHE ZEICHNUNG



## ABMESSUNGEN

| NENNMASSE     |         |
|---------------|---------|
| D (0 / -0.01) | 63.5 mm |
| d (h5)        | 15.7 mm |
| L             | –       |
| l1            | –       |
| l3            | –       |
| d3            | –       |
| R             | –       |
| e             | 4.8 mm  |
| Z             | –       |
| Fase K        | –       |
| w° collision  | –       |

