

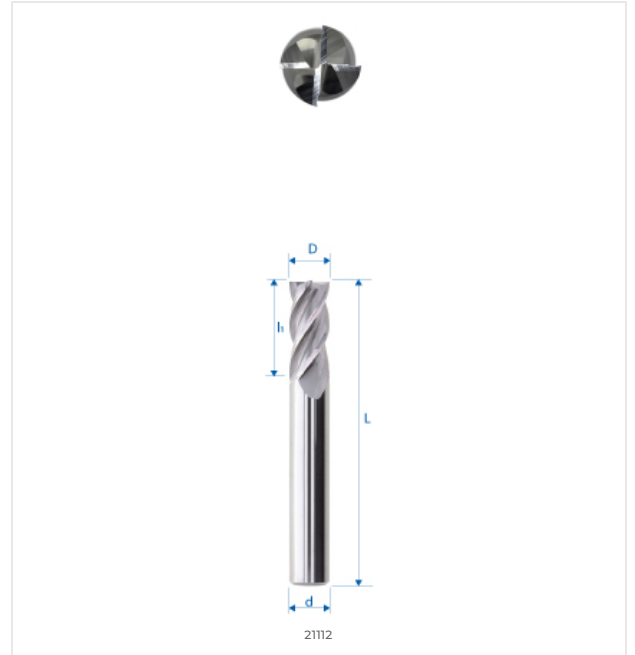
E2 HOCHPRÄZISIONS- WERKSTOFF	$\lambda=35^{\circ}\text{-}38^{\circ}$ $\gamma=10^{\circ}$ SCHNEIDWINKEL 735-38° 710°	angle vif SPITZER WINKEL PRÄZISIONSWERKZEUG	ZWEI-WEGE- SPIRALBOHRER	h 2,2xD 2,2XD TIEFE FÜR WERKZEUGE	STANDARD- WERKZEUGVERSCHLEISSANZEIGE	SYMBOL FÜR EINSTELLBARE WINKEL	BOHRER MIT VARIABLER STEIFUNG
---	--	--	----------------------------	---	---	--------------------------------------	--

WERKSTOFFKOMPATIBILITÄT

●●● Ausgezeichnet (3/3) ●●○ Gut (2/3) ●○○ Möglich (1/3) ○○○ Nicht empfohlen

WERKSTOFF	SPEZIFIKATION	GRP	21112D-4-6
Legierte und unlegierte Stähle <small>Unlegierte Stähle</small>	Rm < 450 N/mm ²	1a	○○○
	Rm 450-700 N/mm ²	1b	○○○
	Rm 700-900 N/mm ²	1c	○○○
	Rm > 1200 N/mm ²	1d	○○○
Rostfreie Stähle <small>Rostfreie Stähle</small>	Rm < 650 N/mm ²	2a	○○○
	Rm 650-950 N/mm ²	2b	○○○
	Rm > 950 N/mm ²	2c	○○○
Gehärtete Stähle <small>Gehärtete Stähle</small>	44-56 HRC	3a	○○○
	57-67 HRC	3b	○○○
Exotische Werkstoffe <small>Speziallegierungen</small>	< 32 HRC	4a	○○○
	> 32 HRC	4b	○○○
Graphit <small>Industriegrphit</small>		5	●●●
Gusseisen <small>Grau- / Kugelgraphitguss</small>	< 32 HRC	6a	○○○
	> 32 HRC	6b	○○○
Titan <small>Titanlegierungen</small>	Rm < 600 N/mm ²	7a	○○○
	600 < Rm N/mm ²	7b	○○○
Nickellegierungen <small>Inconel, Hastelloy</small>	Rm < 1000 N/mm ²	8a	○○○
	Rm > 1000 N/mm ²	8b	○○○
Kupfer, Messing, Bronze <small>Kupferbasis</small>	Rm < 850 N/mm ²	9a	●●○
	Rm > 850 N/mm ²	9b	●●○
Aluminium <small>Aluminiumlegierungen</small>	Si < 0.5%	10a	●○○
	0.5% < Si < 5%	10b	●●○
	Si > 5%	10c	●●●
Kunststoffe <small>Technische Kunststoffe</small>	Thermoplast	11a	○○○
	Duroplast	11b	○○○
Verbundwerkstoffe <small>Faserverbundwerkstoffe</small>	Glasfaser / GFK	12a	●●●
	Kohlefaser / KFK	12b	●●●
Edelmetalle <small>Gold, Platin, Silber</small>	Gold	13a	●○○
	Platin	13b	●●●

TECHNISCHE ZEICHNUNG



ABMESSUNGEN

NENNMASSE	
D (0 / -0.01)	4 mm
d (h5)	6 mm
L	57 mm
l1	11 mm
l3	-
d3	-
R	-
e	-
Z	4
Fase K	-
w° collision	4°



E-SHOP / EZI CUT
eskenazi.ch/eshop/21112D-4-6