

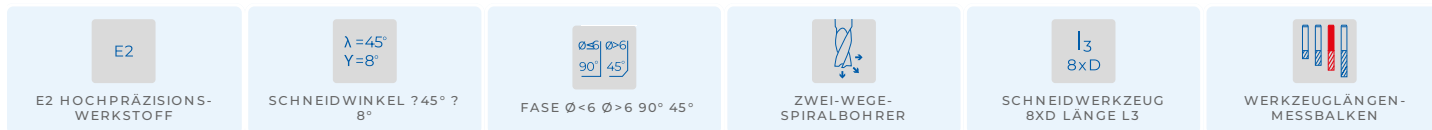
FRAISE-DE-FINITION-MD-E25UF-+-EZI-DUR · FINISHING- ENDMILL-SC-E2-+-EZI-DUR · SCHLICHTFRÄSER-HM-E2-+- EZI-DUR



SWISS MADE

21144X-3

Version vom 07.05.2026

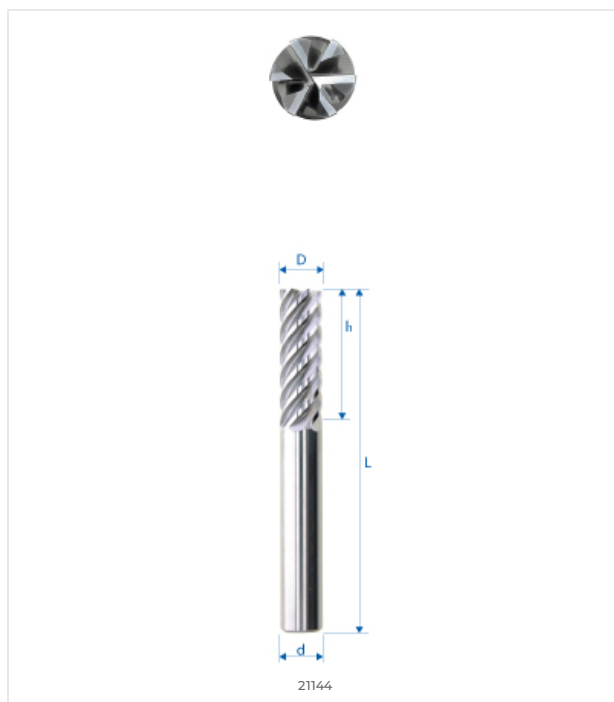


WERKSTOFFKOMPATIBILITÄT

●●● Ausgezeichnet (3/3) ●●○ Gut (2/3) ●○○ Möglich (1/3) ○○○ Nicht empfohlen

WERKSTOFF	SPEZIFIKATION	GRP	21144X-3
Legierte und unlegierte Stähle Unlegierte Stähle	Rm < 450 N/mm ²	1a	●●○
	Rm 450–700 N/mm ²	1b	●●○
	Rm 700–900 N/mm ²	1c	●●○
	Rm > 1200 N/mm ²	1d	●●○
Rostfreie Stähle Rostfreie Stähle	Rm < 650 N/mm ²	2a	●●○
	Rm 650–950 N/mm ²	2b	●●○
	Rm > 950 N/mm ²	2c	●●○
Gehärtete Stähle Gehärtete Stähle	44–56 HRC	3a	●●●
	57–67 HRC	3b	●●●
Exotische Werkstoffe Speziallegierungen	< 32 HRC	4a	●●●
	> 32 HRC	4b	●●●
Graphit Industriegraphit		5	●○○
Gusseisen Grau- / Kugelgraphitguss	< 32 HRC	6a	●●○
	> 32 HRC	6b	●●○
Titan Titanlegierungen	Rm < 600 N/mm ²	7a	●●○
	600 < Rm N/mm ²	7b	●●○
Nickellegierungen Inconel, Hastelloy	Rm < 1000 N/mm ²	8a	●●●
	Rm > 1000 N/mm ²	8b	●●●
Kupfer, Messing, Bronze Kupferbasis	Rm < 850 N/mm ²	9a	○○○
	Rm > 850 N/mm ²	9b	○○○
Aluminium Aluminiumlegierungen	Si < 0.5%	10a	●○○
	0.5% < Si < 5%	10b	●○○
	Si > 5%	10c	●●○
Kunststoffe Technische Kunststoffe	Thermoplast	11a	○○○
	Duroplast	11b	○○○
Verbundwerkstoffe Faserverbundwerkstoffe	Glasfaser / GFK	12a	●○○
	Kohlefaser / KFK	12b	●○○
Edelmetalle Gold, Platin, Silber	Gold	13a	●○○
	Platin	13b	●○○

TECHNISCHE ZEICHNUNG



ABMESSUNGEN

NENNMASSE	
D (0 / -0.01)	3 mm
d (h5)	3 mm
L	38 mm
l1	11 mm
l3	–
d3	–
R	–
e	–
Z	6
Fase K	–
w° collision	–



E-SHOP / EZI CUT
eskenazi.ch/eshop/21144X-3

© 2026 Eskenazi SA — Carouge, Genève
Alle Rechte vorbehalten