

FRAISE-DE-FINITION-LONGUE-MD-E2 · FINISHING- ENDMILL-LONG-SC-E2 · SCHLICHTFRÄSER-LANG-HM-E2



21145-8

Version vom 21.06.2026

SWISS MADE

E2

E2 HOCHPRÄZISIONS-
WERKSTOFF

$\lambda = 45^\circ$
 $\gamma = 8^\circ$

SCHNEIDWINKEL λ 45° ?
8°

$\phi < 6$ $\phi > 6$
90° 45°

FASE $\phi < 6$ $\phi > 6$ 90° 45°



SEITLICH
SCHNEIDENDER
SPIRALBOHRER

l3
8xD

SCHNEIDWERKZEUG
8xD LÄNGE L3



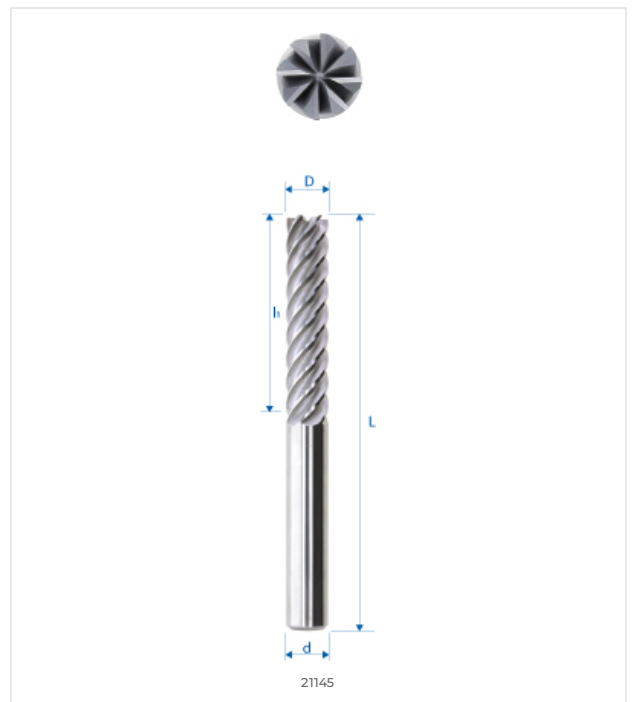
EXTRA LANGE
PRÄZISIONSBOHRER

WERKSTOFFKOMPATIBILITÄT

●●● Ausgezeichnet (3/3) ●●● Gut (2/3) ●○○ Möglich (1/3) ○○○ Nicht empfohlen

WERKSTOFF	SPEZIFIKATION	GRP	21145-8
Legierte und unlegierte Stähle <small>Unlegierte Stähle</small>	Rm < 450 N/mm ²	1a	●○○
	Rm 450–700 N/mm ²	1b	●○○
	Rm 700–900 N/mm ²	1c	○○○
	Rm > 1200 N/mm ²	1d	○○○
Rostfreie Stähle <small>Rostfreie Stähle</small>	Rm < 650 N/mm ²	2a	○○○
	Rm 650–950 N/mm ²	2b	○○○
	Rm > 950 N/mm ²	2c	○○○
Gehärtete Stähle <small>Gehärtete Stähle</small>	44–56 HRC	3a	○○○
	57–67 HRC	3b	○○○
Exotische Werkstoffe <small>Speziallegierungen</small>	< 32 HRC	4a	○○○
	> 32 HRC	4b	○○○
Graphit <small>Industriegraphit</small>		5	●●○
Gusseisen <small>Grau- / Kugelgraphitguss</small>	< 32 HRC	6a	●○○
	> 32 HRC	6b	●○○
Titan <small>Titanlegierungen</small>	Rm < 600 N/mm ²	7a	●○○
	600 < Rm N/mm ²	7b	●○○
Nickellegierungen <small>Inconel, Hastelloy</small>	Rm < 1000 N/mm ²	8a	○○○
	Rm > 1000 N/mm ²	8b	○○○
Kupfer, Messing, Bronze <small>Kupferbasis</small>	Rm < 850 N/mm ²	9a	●●●
	Rm > 850 N/mm ²	9b	●●●
Aluminium <small>Aluminiumlegierungen</small>	Si < 0.5%	10a	●●○
	0.5% < Si < 5%	10b	●●○
	Si > 5%	10c	○○○
Kunststoffe <small>Technische Kunststoffe</small>	Thermoplast	11a	●●○
	Duroplast	11b	●●○
Verbundwerkstoffe <small>Faserverbundwerkstoffe</small>	Glasfaser / GFK	12a	●○○
	Kohlefaser / KFK	12b	●○○
Edelmetalle <small>Gold, Platin, Silber</small>	Gold	13a	●●●
	Platin	13b	●○○

TECHNISCHE ZEICHNUNG



ABMESSUNGEN

NENNMASSE	
D (0 / -0.01)	8 mm
d (h5)	8 mm
L	82 mm
l	38 mm
l3	–
d3	–
R	–
e	–
Z	6
Fase K	0.09
w° collision	–



E-SHOP / EZI CUT
eskenazi.ch/eshop/21145-8

© 2026 Eskenazi SA — Carouge, Genève
Alle Rechte vorbehalten