

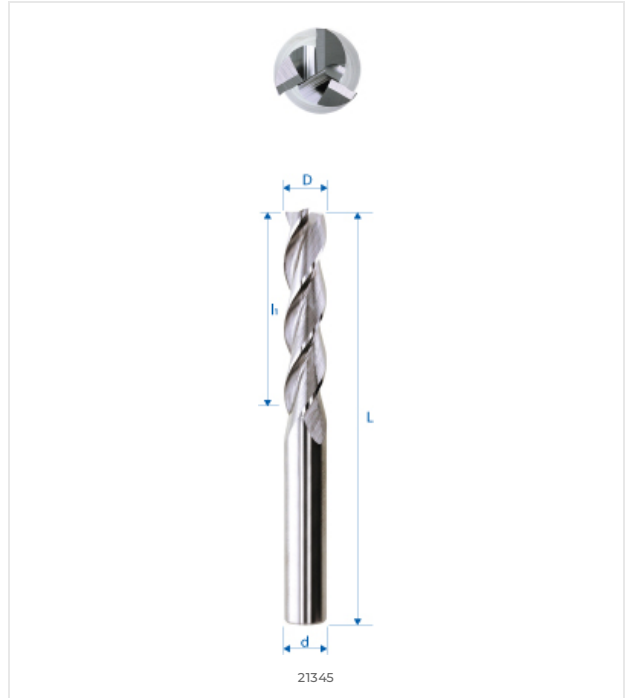
<b>E2</b> E2 HOCHPRÄZISIONS- WERKSTOFF	$\lambda=35^{\circ}\text{-}38^{\circ}$ $\gamma=10^{\circ}$ SCHNEIDWINKEL 735- 38° ? 10°	$\phi \leq 6$ $\phi > 6$ 90° 45° FASE $\phi < 6$ $\phi > 6$ 90° 45°	 ZWEI-WEGE- SPIRALBOHRER	$l_1$ 4xD BOHRTIEFE 4XD ANZEIGE	 EXTRA LANGE PRÄZISIONSBOHRER
--	--	---	--------------------------------	--	-------------------------------------

WERKSTOFFKOMPATIBILITÄT

●●● Ausgezeichnet (3/3) ●●○ Gut (2/3) ●○○ Möglich (1/3) ○○○ Nicht empfohlen

WERKSTOFF	SPEZIFIKATION	GRP	21345A-10
<b>Legierte und unlegierte Stähle</b> Unlegierte Stähle	Rm < 450 N/mm <sup>2</sup>	1a	●●●
	Rm 450–700 N/mm <sup>2</sup>	1b	●●●
	Rm 700–900 N/mm <sup>2</sup>	1c	●●●
	Rm > 1200 N/mm <sup>2</sup>	1d	●●○
<b>Rostfreie Stähle</b> Rostfreie Stähle	Rm < 650 N/mm <sup>2</sup>	2a	●●●
	Rm 650–950 N/mm <sup>2</sup>	2b	●●●
	Rm > 950 N/mm <sup>2</sup>	2c	●●○
<b>Gehärtete Stähle</b> Gehärtete Stähle	44–56 HRC	3a	○○○
	57–67 HRC	3b	○○○
<b>Exotische Werkstoffe</b> Speziallegierungen	< 32 HRC	4a	●○○
	> 32 HRC	4b	●○○
<b>Graphit</b> Industriegraphit		5	●●○
<b>Gusseisen</b> Grau- / Kugelgraphitguss	< 32 HRC	6a	●●●
	> 32 HRC	6b	●●●
<b>Titan</b> Titanlegierungen	Rm < 600 N/mm <sup>2</sup>	7a	●●○
	600 < Rm N/mm <sup>2</sup>	7b	●●○
<b>Nickellegierungen</b> Inconel, Hastelloy	Rm < 1000 N/mm <sup>2</sup>	8a	●○○
	Rm > 1000 N/mm <sup>2</sup>	8b	●○○
<b>Kupfer, Messing, Bronze</b> Kupferbasis	Rm < 850 N/mm <sup>2</sup>	9a	●●●
	Rm > 850 N/mm <sup>2</sup>	9b	●●●
<b>Aluminium</b> Aluminiumlegierungen	Si < 0.5%	10a	●●○
	0.5% < Si < 5%	10b	●○○
	Si > 5%	10c	●●○
<b>Kunststoffe</b> Technische Kunststoffe	Thermoplast	11a	●○○
	Duroplast	11b	●●○
<b>Verbundwerkstoffe</b> Faserverbundwerkstoffe	Glasfaser / GFK	12a	●●○
	Kohlefaser / KFK	12b	●●○
<b>Edelmetalle</b> Gold, Platin, Silber	Gold	13a	●○○
	Platin	13b	●○○

TECHNISCHE ZEICHNUNG



ABMESSUNGEN

NENNMASSE	
D (0 / -0.01)	10 mm
d (h5)	10 mm
L	95 mm
l1	45 mm
l3	–
d3	–
R	–
e	–
Z	3
Fase K	0.1
w° collision	–

