

FRAISE-À-CHANFREINER-45°-MD-E25UF · BEVEL-MILLING-CUTTER-45°-SC-E2 · FASENFRÄSER-45°-HM-E2



21730-3

Version vom 08.05.2026

SWISS MADE

E2

E2 HOCHPRÄZISIONS-WERKSTOFF

$\lambda = 0^\circ$
 $\gamma = 8^\circ$

WERKZEUGWINKEL LAMBDA 0°
GAMMA 8°



V-NUT FASENWERKZEUG FORM



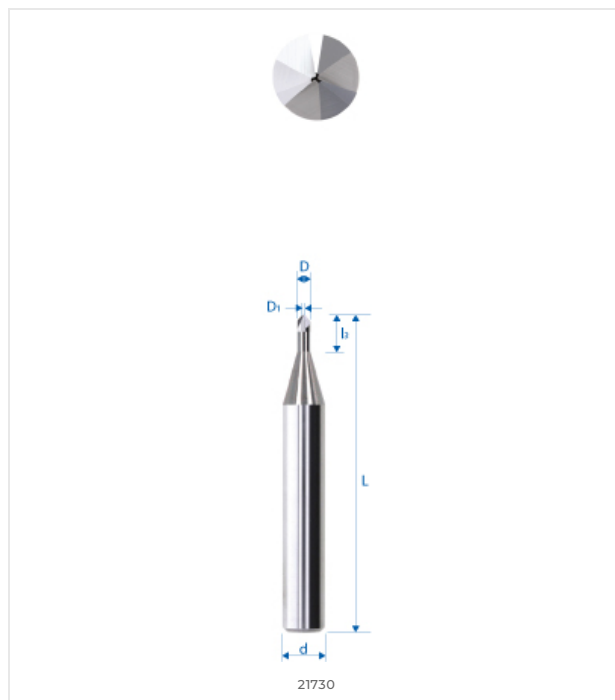
SEITLICH SCHNEIDEN DER
SPIRALBOHRER

WERKSTOFFKOMPATIBILITÄT

●●● Ausgezeichnet (3/3) ●● Gut (2/3) ●○ Möglich (1/3) ○○ Nicht empfohlen

WERKSTOFF	SPEZIFIKATION	GRP	21730-3
Legierte und unlegierte Stähle Unlegierte Stähle	Rm < 450 N/mm ²	1a	●○○
	Rm 450–700 N/mm ²	1b	●○○
	Rm 700–900 N/mm ²	1c	●○○
	Rm > 1200 N/mm ²	1d	○○○
Rostfreie Stähle Rostfreie Stähle	Rm < 650 N/mm ²	2a	●○○
	Rm 650–950 N/mm ²	2b	●○○
	Rm > 950 N/mm ²	2c	○○○
Gehärtete Stähle Gehärtete Stähle	44–56 HRC	3a	○○○
	57–67 HRC	3b	○○○
Exotische Werkstoffe Speziallegierungen	< 32 HRC	4a	○○○
	> 32 HRC	4b	○○○
Graphit Industriegraphit		5	●○○
Gusseisen Grau- / Kugelgraphitguss	< 32 HRC	6a	○○○
	> 32 HRC	6b	○○○
Titan Titanlegierungen	Rm < 600 N/mm ²	7a	●○○
	600 < Rm N/mm ²	7b	●○○
Nickellegierungen Inconel, Hastelloy	Rm < 1000 N/mm ²	8a	○○○
	Rm > 1000 N/mm ²	8b	○○○
Kupfer, Messing, Bronze Kupferbasis	Rm < 850 N/mm ²	9a	●●●
	Rm > 850 N/mm ²	9b	●●●
Aluminium Aluminiumlegierungen	Si < 0.5%	10a	●●●
	0.5% < Si < 5%	10b	●●●
	Si > 5%	10c	○○○
Kunststoffe Technische Kunststoffe	Thermoplast	11a	●●●
	Duroplast	11b	●●●
Verbundwerkstoffe Faserverbundwerkstoffe	Glasfaser / GFK	12a	●○○
	Kohlefaser / KFK	12b	●○○
Edelmetalle Gold, Platin, Silber	Gold	13a	●●●
	Platin	13b	○○○

TECHNISCHE ZEICHNUNG



ABMESSUNGEN

NENNMASSE	
D (0 / -0.01)	3 mm
d (h5)	3 mm
L	38 mm
l1	1.3 mm
l3	–
d3	–
R	–
e	0.4 mm
Z	3
Fase K	–
w° collision	–



E-SHOP / EZI CUT
eskenazi.ch/eshop/21730-3

© 2026 Eskenazi SA — Carouge, Genève
Alle Rechte vorbehalten