

FRAISE-À-CHANFREINER-45°-MD-E2 · BEVEL-MILLING-CUTTER-45°-SC-E2 · FASENFRÄSER-45°-HM-E2



21730-6

Version vom 08.05.2026

SWISS MADE

E2

E2 HOCHPRÄZISIONS-WERKSTOFF

$\lambda = 0^\circ$
 $\gamma = 8^\circ$

WERKZEUGWINKEL LAMBDA 0°
GAMMA 8°



V-NUT FASENWERKZEUG FORM



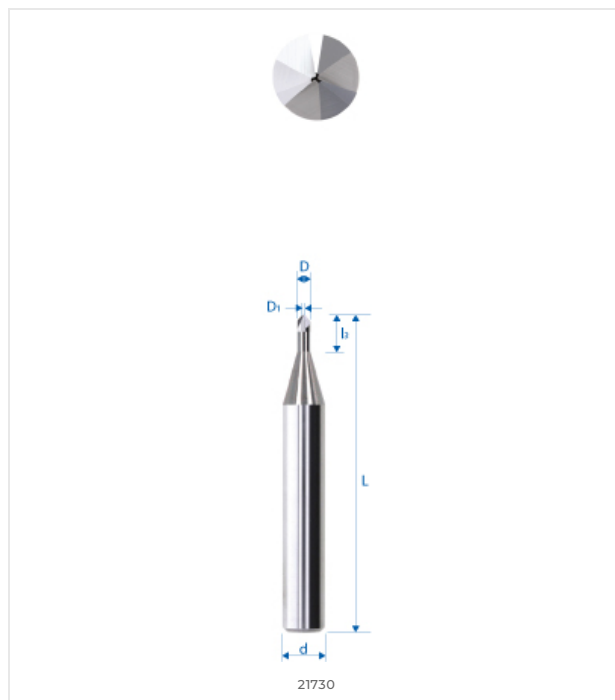
SEITLICH SCHNEIDEN DER
SPIRALBOHRER

WERKSTOFFKOMPATIBILITÄT

●●● Ausgezeichnet (3/3) ●● Gut (2/3) ●○ Möglich (1/3) ○○ Nicht empfohlen

| WERKSTOFF | SPEZIFIKATION | GRP | 21730-6 |
|--|------------------------------|-----|---------|
| Legierte und unlegierte Stähle Unlegierte Stähle | Rm < 450 N/mm ² | 1a | ●○○ |
| | Rm 450–700 N/mm ² | 1b | ●○○ |
| | Rm 700–900 N/mm ² | 1c | ●○○ |
| | Rm > 1200 N/mm ² | 1d | ○○○ |
| Rostfreie Stähle Rostfreie Stähle | Rm < 650 N/mm ² | 2a | ●○○ |
| | Rm 650–950 N/mm ² | 2b | ●○○ |
| | Rm > 950 N/mm ² | 2c | ○○○ |
| Gehärtete Stähle Gehärtete Stähle | 44–56 HRC | 3a | ○○○ |
| | 57–67 HRC | 3b | ○○○ |
| Exotische Werkstoffe Speziallegierungen | < 32 HRC | 4a | ○○○ |
| | > 32 HRC | 4b | ○○○ |
| Graphit Industriegraphit | | 5 | ●○○ |
| Gusseisen Grau- / Kugelgraphitguss | < 32 HRC | 6a | ○○○ |
| | > 32 HRC | 6b | ○○○ |
| Titan Titanlegierungen | Rm < 600 N/mm ² | 7a | ●○○ |
| | 600 < Rm N/mm ² | 7b | ●○○ |
| Nickellegierungen Inconel, Hastelloy | Rm < 1000 N/mm ² | 8a | ○○○ |
| | Rm > 1000 N/mm ² | 8b | ○○○ |
| Kupfer, Messing, Bronze Kupferbasis | Rm < 850 N/mm ² | 9a | ●●● |
| | Rm > 850 N/mm ² | 9b | ●●● |
| Aluminium Aluminiumlegierungen | Si < 0.5% | 10a | ●●● |
| | 0.5% < Si < 5% | 10b | ●●● |
| | Si > 5% | 10c | ○○○ |
| Kunststoffe Technische Kunststoffe | Thermoplast | 11a | ●●● |
| | Duroplast | 11b | ●●● |
| Verbundwerkstoffe Faserverbundwerkstoffe | Glasfaser / GFK | 12a | ●○○ |
| | Kohlefaser / KFK | 12b | ●○○ |
| Edelmetalle Gold, Platin, Silber | Gold | 13a | ●●● |
| | Platin | 13b | ○○○ |

TECHNISCHE ZEICHNUNG



ABMESSUNGEN

NENNMASSE

| | |
|---------------|--------|
| D (0 / -0.01) | 6 mm |
| d (h5) | 6 mm |
| L | 57 mm |
| l1 | 2.5 mm |
| l3 | – |
| d3 | – |
| R | – |
| e | 1 mm |
| Z | 3 |
| Fase K | – |
| w° collision | – |



E-SHOP / EZI CUT
eskenazi.ch/eshop/21730-6

© 2026 Eskenazi SA — Carouge, Genève
Alle Rechte vorbehalten