

FRAISE-À-CHANFREINER-45°-MD-E2+-EZI-ALPHA ·
 BEVEL-MILLING-CUTTER-45°-SC-E2+-EZI-ALPHA ·
 FASENFRÄSER-45°-HM-E2+-EZI-ALPHA



SWISS MADE

21730A-12

Version vom 21.06.2026

E2

E2 HOCHPRÄZISIONS-WERKSTOFF

$\lambda = 0^\circ$
 $\gamma = 8^\circ$

WERKZEUGWINKEL LAMBDA 0°
GAMMA 8°



V-NUT FASENWERKZEUG FORM



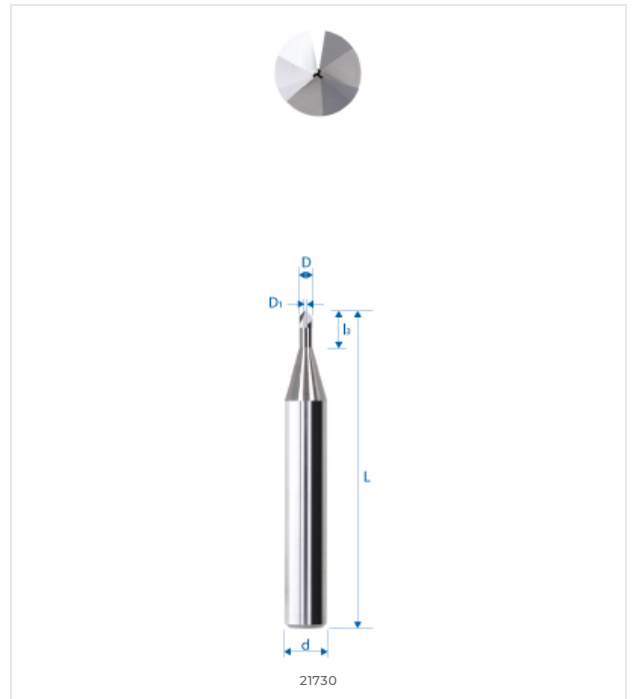
SEITLICH SCHNEIDENDER
SPIRALBOHRER

WERKSTOFFKOMPATIBILITÄT

●●● Ausgezeichnet (3/3) ●●○ Gut (2/3) ●○○ Möglich (1/3) ○○○ Nicht empfohlen

WERKSTOFF	SPEZIFIKATION	GRP	21730A-12
Legierte und unlegierte Stähle Unlegierte Stähle	Rm < 450 N/mm ²	1a	●●●
	Rm 450–700 N/mm ²	1b	●●●
	Rm 700–900 N/mm ²	1c	●●●
	Rm > 1200 N/mm ²	1d	●●●
Rostfreie Stähle Rostfreie Stähle	Rm < 650 N/mm ²	2a	●●●
	Rm 650–950 N/mm ²	2b	●●●
	Rm > 950 N/mm ²	2c	●●●
Gehärtete Stähle Gehärtete Stähle	44–56 HRC	3a	●●○
	57–67 HRC	3b	●○○
Exotische Werkstoffe Speziallegierungen	< 32 HRC	4a	●●○
	> 32 HRC	4b	●●○
Graphit Industriegraphit		5	●●●
Gusseisen Grau- / Kugelgraphitguss	< 32 HRC	6a	●●●
	> 32 HRC	6b	●●●
Titan Titanlegierungen	Rm < 600 N/mm ²	7a	●●●
	600 < Rm N/mm ²	7b	●●●
Nickellegierungen Inconel, Hastelloy	Rm < 1000 N/mm ²	8a	●●○
	Rm > 1000 N/mm ²	8b	●●○
Kupfer, Messing, Bronze Kupferbasis	Rm < 850 N/mm ²	9a	●●○
	Rm > 850 N/mm ²	9b	●●○
Aluminium Aluminiumlegierungen	Si < 0.5%	10a	●●○
	0.5% < Si < 5%	10b	●●○
	Si > 5%	10c	●●●
Kunststoffe Technische Kunststoffe	Thermoplast	11a	●○○
	Duroplast	11b	●○○
Verbundwerkstoffe Faserverbundwerkstoffe	Glasfaser / GFK	12a	●●●
	Kohlefaser / KFK	12b	●●●
Edelmetalle Gold, Platin, Silber	Gold	13a	●●○
	Platin	13b	●●○

TECHNISCHE ZEICHNUNG



ABMESSUNGEN

NENNMASSE	
D (0 / -0.01)	12 mm
d (h5)	12 mm
L	83 mm
l1	5 mm
l3	–
d3	–
R	–
e	2 mm
Z	4
Fase K	–
w° collision	–



E-SHOP / EZI CUT
eskenazi.ch/eshop/21730A-12

© 2026 Eskenazi SA — Carouge, Genève
Alle Rechte vorbehalten