

FRAISE-A-CHANFREINER-BI-FACE-90°-Z:3-MD-E25-UF ·  
 BEVEL-MILLING-CUTTER-BI-FACE-90°-Z:3-CARBIDE-E25-  
 UF · FASENFRAESER-BI-FACE-90°-Z:3-HM-E25-UF



SWISS MADE

21735-0.65

Version vom 07.05.2026

E2

E2 HOCHPRÄZISIONS-WERKSTOFF

$\lambda = 0^\circ$   
 $\gamma = 8^\circ$

WERKZEUGWINKEL LAMBDA 0°  
GAMMA 8°



BIFACE MEHRPUNKT-SCHNITTSTELLE



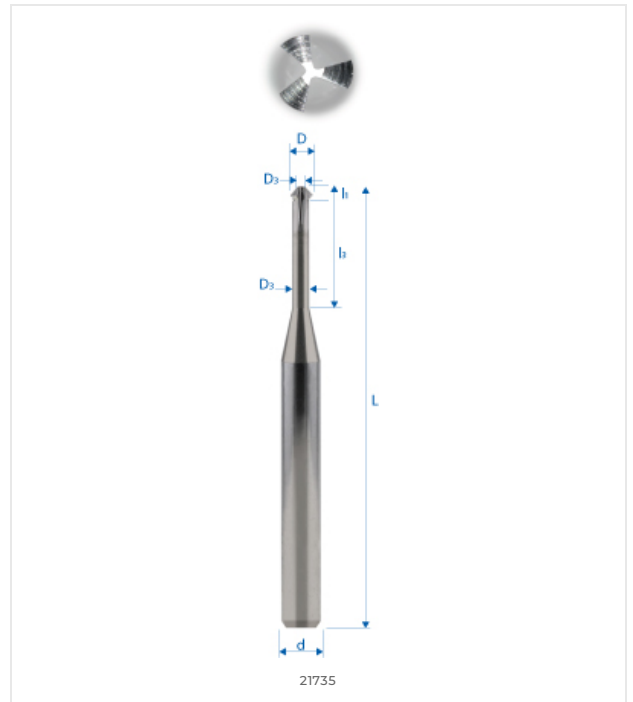
SEITLICH SCHNEIDENDER  
SPIRALBOHRER

WERKSTOFFKOMPATIBILITÄT

●●● Ausgezeichnet (3/3) ●●○ Gut (2/3) ●○○ Möglich (1/3) ○○○ Nicht empfohlen

WERKSTOFF	SPEZIFIKATION	GRP	21735-0.65
<b>Legierte und unlegierte Stähle</b> Unlegierte Stähle	Rm < 450 N/mm <sup>2</sup>	1a	●○○
	Rm 450–700 N/mm <sup>2</sup>	1b	●○○
	Rm 700–900 N/mm <sup>2</sup>	1c	●○○
	Rm > 1200 N/mm <sup>2</sup>	1d	○○○
<b>Rostfreie Stähle</b> Rostfreie Stähle	Rm < 650 N/mm <sup>2</sup>	2a	●○○
	Rm 650–950 N/mm <sup>2</sup>	2b	●○○
	Rm > 950 N/mm <sup>2</sup>	2c	○○○
<b>Gehärtete Stähle</b> Gehärtete Stähle	44–56 HRC	3a	○○○
	57–67 HRC	3b	○○○
<b>Exotische Werkstoffe</b> Speziallegierungen	< 32 HRC	4a	○○○
	> 32 HRC	4b	○○○
<b>Graphit</b> Industriegrphit		5	●○○
<b>Gusseisen</b> Grau- / Kugelgraphitguss	< 32 HRC	6a	○○○
	> 32 HRC	6b	○○○
<b>Titan</b> Titanlegierungen	Rm < 600 N/mm <sup>2</sup>	7a	●○○
	600 < Rm N/mm <sup>2</sup>	7b	●○○
<b>Nickellegierungen</b> Inconel, Hastelloy	Rm < 1000 N/mm <sup>2</sup>	8a	○○○
	Rm > 1000 N/mm <sup>2</sup>	8b	○○○
<b>Kupfer, Messing, Bronze</b> Kupferbasis	Rm < 850 N/mm <sup>2</sup>	9a	●●●
	Rm > 850 N/mm <sup>2</sup>	9b	●●●
<b>Aluminium</b> Aluminiumlegierungen	Si < 0.5%	10a	●●●
	0.5% < Si < 5%	10b	●●●
	Si > 5%	10c	○○○
<b>Kunststoffe</b> Technische Kunststoffe	Thermoplast	11a	●●●
	Duroplast	11b	●●●
<b>Verbundwerkstoffe</b> Faserverbundwerkstoffe	Glasfaser / GFK	12a	●○○
	Kohlefaser / KFK	12b	●○○
<b>Edelmetalle</b> Gold, Platin, Silber	Gold	13a	●●●
	Platin	13b	○○○

TECHNISCHE ZEICHNUNG



ABMESSUNGEN

NENNMASSE	
D (0 / -0.01)	0.65 mm
d (h5)	3 mm
L	38 mm
l1	0.26 mm
l3	1.3 mm
d3	–
R	–
e	–
Z	3
Fase K	–
w° collision	10.7°



E-SHOP / EZI CUT  
[eskenazi.ch/eshop/21735-0.65](https://eskenazi.ch/eshop/21735-0.65)

© 2026 Eskenazi SA — Carouge, Genève  
Alle Rechte vorbehalten