

FRAISE-A-CHANFREINER-BI-FACE-90°-Z:4-MD-E2 ·
 BEVEL-MILLING-CUTTER-BI-FACE-90°-Z:4-CARBIDE-E2 ·
 FASENFRAESER-BI-FACE-90°-Z:4-HM-E2



SWISS MADE

21735-7.7

Version vom 07.05.2026

E2

E2 HOCHPRÄZISIONS-WERKSTOFF

$\lambda = 0^\circ$
 $\gamma = 8^\circ$

WERKZEUGWINKEL LAMBDA 0°
GAMMA 8°



BIFACE MEHRPUNKT-SCHNITTSTELLE



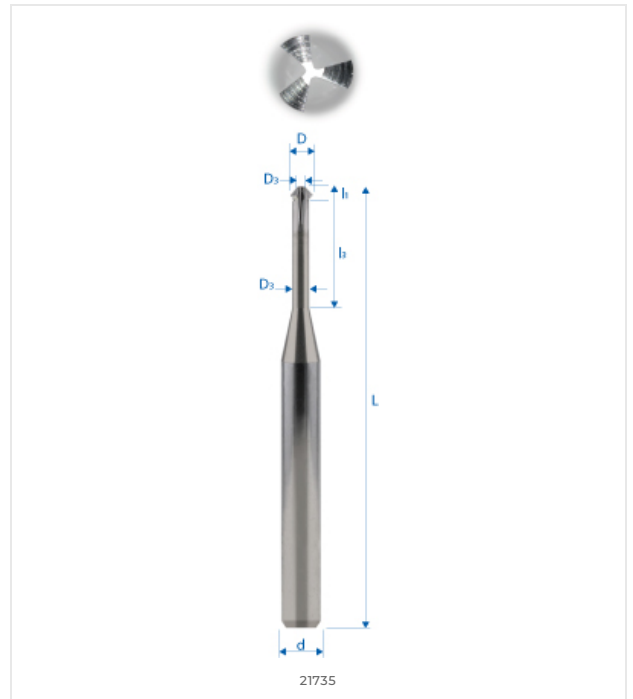
SEITLICH SCHNEIDENDER
SPIRALBOHRER

WERKSTOFFKOMPATIBILITÄT

●●● Ausgezeichnet (3/3) ●●○ Gut (2/3) ●○○ Möglich (1/3) ○○○ Nicht empfohlen

WERKSTOFF	SPEZIFIKATION	GRP	21735-7.7
Legierte und unlegierte Stähle Unlegierte Stähle	Rm < 450 N/mm ²	1a	●○○
	Rm 450–700 N/mm ²	1b	●○○
	Rm 700–900 N/mm ²	1c	●○○
	Rm > 1200 N/mm ²	1d	○○○
Rostfreie Stähle Rostfreie Stähle	Rm < 650 N/mm ²	2a	●○○
	Rm 650–950 N/mm ²	2b	●○○
	Rm > 950 N/mm ²	2c	○○○
Gehärtete Stähle Gehärtete Stähle	44–56 HRC	3a	○○○
	57–67 HRC	3b	○○○
Exotische Werkstoffe Speziallegierungen	< 32 HRC	4a	○○○
	> 32 HRC	4b	○○○
Graphit Industriegrphit		5	●○○
Gusseisen Grau- / Kugelgraphitguss	< 32 HRC	6a	○○○
	> 32 HRC	6b	○○○
Titan Titanlegierungen	Rm < 600 N/mm ²	7a	●○○
	600 < Rm N/mm ²	7b	●○○
Nickellegierungen Inconel, Hastelloy	Rm < 1000 N/mm ²	8a	○○○
	Rm > 1000 N/mm ²	8b	○○○
Kupfer, Messing, Bronze Kupferbasis	Rm < 850 N/mm ²	9a	●●●
	Rm > 850 N/mm ²	9b	●●●
Aluminium Aluminiumlegierungen	Si < 0.5%	10a	●●●
	0.5% < Si < 5%	10b	●●●
	Si > 5%	10c	○○○
Kunststoffe Technische Kunststoffe	Thermoplast	11a	●●●
	Duroplast	11b	●●●
Verbundwerkstoffe Faserverbundwerkstoffe	Glasfaser / GFK	12a	●○○
	Kohlefaser / KFK	12b	●○○
Edelmetalle Gold, Platin, Silber	Gold	13a	●●●
	Platin	13b	○○○

TECHNISCHE ZEICHNUNG



ABMESSUNGEN

NENNMASSE	
D (0 / -0.01)	7.7 mm
d (h5)	8 mm
L	82 mm
l1	2.8 mm
l3	31 mm
d3	–
R	–
e	–
Z	4
Fase K	–
w° collision	0.2°



E-SHOP / EZI CUT
eskenazi.ch/eshop/21735-7.7

© 2026 Eskenazi SA — Carouge, Genève
Alle Rechte vorbehalten