

FRAISE-TORIQUE-MD-E2+-EZI-ALPHA+L3-POUR-MATÉRIAUX-DIFFICILES · TORIC-ENDMILL-SC-E2+-EZI-ALPHA-FOR-DIFFICULT-MATERIALS · TORISCHE-FRÄSER-HM-E2+-EZI-ALPHA-FÜR-HARTE-WERKSTOFFE



SWISS MADE

22173A-8-R1

Version vom 07.05.2026

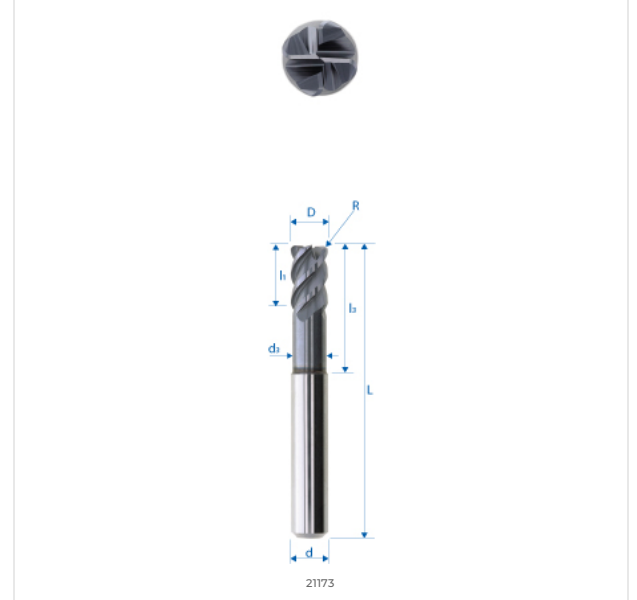
E2 HOCHPRÄZISIONS- WERKSTOFF	$\lambda = 50^\circ$ $\gamma = -12^\circ$ SCHNEIDWINKEL 7.50° ?-12°	U-FÖRMIGE NUT WERKZEUGPROFIL	ZWEI-WEGE- SPIRALBOHRER	l_1 1.5xD 1.5XD TIEFE PRÄZISIONSWERKZEUG	l_3 DREIPUNKT- KONTAKTWERKZEUG	STANDARD- WERKZEUGVERSCHLEISSANZEIGE	SYMBOL FÜR EINSTELLBARE WINKEL
---	--	---------------------------------	----------------------------	---	--	---	--------------------------------------

WERKSTOFFKOMPATIBILITÄT

●●● Ausgezeichnet (3/3) ●●○ Gut (2/3) ●○○ Möglich (1/3) ○○○ Nicht empfohlen

WERKSTOFF	SPEZIFIKATION	GRP	22173A-8-R1
Legierte und unlegierte Stähle <small>Unlegierte Stähle</small>	Rm < 450 N/mm ²	1a	●○○
	Rm 450-700 N/mm ²	1b	●○○
	Rm 700-900 N/mm ²	1c	●○○
	Rm > 1200 N/mm ²	1d	●●●
Rostfreie Stähle <small>Rostfreie Stähle</small>	Rm < 650 N/mm ²	2a	●○○
	Rm 650-950 N/mm ²	2b	●○○
	Rm > 950 N/mm ²	2c	●●○
Gehärtete Stähle <small>Gehärtete Stähle</small>	44-56 HRC	3a	●●●
	57-67 HRC	3b	●●○
Exotische Werkstoffe <small>Speziallegierungen</small>	< 32 HRC	4a	●●●
	> 32 HRC	4b	●●●
Graphit <small>Industriegraphit</small>		5	○○○
Gusseisen <small>Grau- / Kugelgraphitguss</small>	< 32 HRC	6a	●○○
	> 32 HRC	6b	●○○
Titan <small>Titanlegierungen</small>	Rm < 600 N/mm ²	7a	●○○
	600 < Rm N/mm ²	7b	●○○
Nickellegierungen <small>Inconel, Hastelloy</small>	Rm < 1000 N/mm ²	8a	●●●
	Rm > 1000 N/mm ²	8b	●●●
Kupfer, Messing, Bronze <small>Kupferbasis</small>	Rm < 850 N/mm ²	9a	○○○
	Rm > 850 N/mm ²	9b	○○○
Aluminium <small>Aluminiumlegierungen</small>	Si < 0.5%	10a	○○○
	0.5% < Si < 5%	10b	○○○
	Si > 5%	10c	○○○
Kunststoffe <small>Technische Kunststoffe</small>	Thermoplast	11a	○○○
	Duroplast	11b	○○○
Verbundwerkstoffe <small>Faserverbundwerkstoffe</small>	Glasfaser / GFK	12a	○○○
	Kohlefaser / KFK	12b	○○○
Edelmetalle <small>Gold, Platin, Silber</small>	Gold	13a	○○○
	Platin	13b	○○○

TECHNISCHE ZEICHNUNG



ABMESSUNGEN

NENNMASSE	
D (0 / -0.01)	8 mm
d (h5)	8 mm
L	63 mm
l1	12 mm
l3	26 mm
d3	-
R	1 mm
e	-
Z	4
Fase K	-
w° collision	-



E-SHOP / EZI CUT
eskenazi.ci/eshop/22173A-8-R1

© 2026 Eskenazi SA — Carouge, Genève
Alle Rechte vorbehalten