

FRAISE-À-CHANFREINER-45°-MD-E2+-EZI-ALPHA ·
 BEVEL-MILLING-CUTTER-45°-SC-E2+-EZI-ALPHA ·
 FASENFRÄSER-45°-HM-E2+-EZI-ALPHA



SWISS MADE

22730A-16

Version vom 21.06.2026

E2

E2 HOCHPRÄZISIONS-WERKSTOFF

$\lambda = 0^\circ$
 $\gamma = 8^\circ$

WERKZEUGWINKEL LAMBDA 0°
GAMMA 8°



V-NUT FASENWERKZEUG FORM



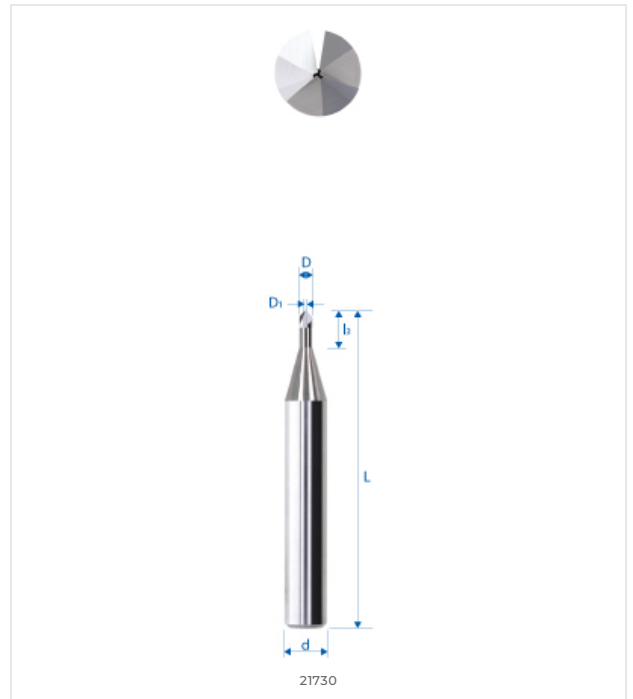
SEITLICH SCHNEIDENDER
SPIRALBOHRER

WERKSTOFFKOMPATIBILITÄT

●●● Ausgezeichnet (3/3) ●●○ Gut (2/3) ●○○ Möglich (1/3) ○○○ Nicht empfohlen

| WERKSTOFF | SPEZIFIKATION | GRP | 22730A-16 |
|--|------------------------------|-----|-----------|
| Legierte und unlegierte Stähle Unlegierte Stähle | Rm < 450 N/mm ² | 1a | ●●● |
| | Rm 450–700 N/mm ² | 1b | ●●● |
| | Rm 700–900 N/mm ² | 1c | ●●● |
| | Rm > 1200 N/mm ² | 1d | ●●● |
| Rostfreie Stähle Rostfreie Stähle | Rm < 650 N/mm ² | 2a | ●●● |
| | Rm 650–950 N/mm ² | 2b | ●●● |
| | Rm > 950 N/mm ² | 2c | ●●● |
| Gehärtete Stähle Gehärtete Stähle | 44–56 HRC | 3a | ●●○ |
| | 57–67 HRC | 3b | ●○○ |
| Exotische Werkstoffe Speziallegierungen | < 32 HRC | 4a | ●●○ |
| | > 32 HRC | 4b | ●●○ |
| Graphit Industriegraphit | | 5 | ●●● |
| Gusseisen Grau- / Kugelgraphitguss | < 32 HRC | 6a | ●●● |
| | > 32 HRC | 6b | ●●● |
| Titan Titanlegierungen | Rm < 600 N/mm ² | 7a | ●●● |
| | 600 < Rm N/mm ² | 7b | ●●● |
| Nickellegierungen Inconel, Hastelloy | Rm < 1000 N/mm ² | 8a | ●●○ |
| | Rm > 1000 N/mm ² | 8b | ●●○ |
| Kupfer, Messing, Bronze Kupferbasis | Rm < 850 N/mm ² | 9a | ●●○ |
| | Rm > 850 N/mm ² | 9b | ●●○ |
| Aluminium Aluminiumlegierungen | Si < 0.5% | 10a | ●●○ |
| | 0.5% < Si < 5% | 10b | ●●○ |
| | Si > 5% | 10c | ●●● |
| Kunststoffe Technische Kunststoffe | Thermoplast | 11a | ●○○ |
| | Duroplast | 11b | ●○○ |
| Verbundwerkstoffe Faserverbundwerkstoffe | Glasfaser / GFK | 12a | ●●● |
| | Kohlefaser / KFK | 12b | ●●● |
| Edelmetalle Gold, Platin, Silber | Gold | 13a | ●●○ |
| | Platin | 13b | ●●○ |

TECHNISCHE ZEICHNUNG



ABMESSUNGEN

| NENNMASSE | |
|---------------|--------|
| D (0 / -0.01) | 16 mm |
| d (h5) | 16 mm |
| L | 92 mm |
| l1 | 6.5 mm |
| l3 | - |
| d3 | - |
| R | - |
| e | 3 mm |
| Z | 5 |
| Fase K | - |
| w° collision | - |



E-SHOP / EZI CUT
eskenazi.ch/eshop/22730A-16

© 2026 Eskenazi SA — Carouge, Genève
Alle Rechte vorbehalten