

E2

E2 HOCHPRÄZISIONS-WERKSTOFF

$\lambda = -5^\circ$
 $\gamma = 5^\circ$

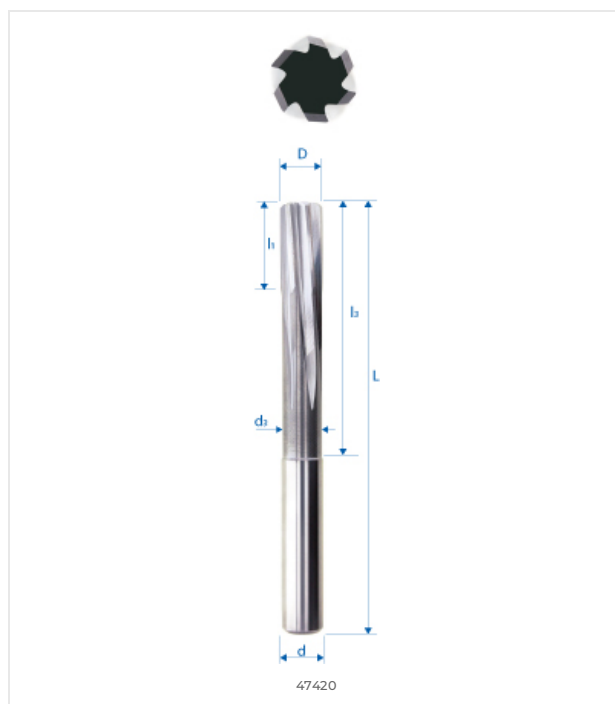
SCHNEIDWINKEL ? -5° ? 5°

WERKSTOFFKOMPATIBILITÄT

●●● Ausgezeichnet (3/3) ●●○ Gut (2/3) ●○○ Möglich (1/3) ○○○ Nicht empfohlen

WERKSTOFF	SPEZIFIKATION	GRP	47420-3.04
Legierte und unlegierte Stähle Unlegierte Stähle	Rm < 450 N/mm ²	1a	●●○
	Rm 450-700 N/mm ²	1b	●●○
	Rm 700-900 N/mm ²	1c	●●○
	Rm > 1200 N/mm ²	1d	●●○
Rostfreie Stähle Rostfreie Stähle	Rm < 650 N/mm ²	2a	●●○
	Rm 650-950 N/mm ²	2b	●●○
	Rm > 950 N/mm ²	2c	●●○
Gehärtete Stähle Gehärtete Stähle	44-56 HRC	3a	●○○
	57-67 HRC	3b	○○○
Exotische Werkstoffe Speziallegierungen	< 32 HRC	4a	●●○
	> 32 HRC	4b	●●○
Graphit Industriegraphit		5	●●○
Gusseisen Grau- / Kugelgraphitguss	< 32 HRC	6a	●●○
	> 32 HRC	6b	●●○
Titan Titanlegierungen	Rm < 600 N/mm ²	7a	●●○
	600 < Rm N/mm ²	7b	●●○
Nickellegierungen Inconel, Hastelloy	Rm < 1000 N/mm ²	8a	●○○
	Rm > 1000 N/mm ²	8b	●○○
Kupfer, Messing, Bronze Kupferbasis	Rm < 850 N/mm ²	9a	●●●
	Rm > 850 N/mm ²	9b	●●●
Aluminium Aluminiumlegierungen	Si < 0.5%	10a	●●●
	0.5% < Si < 5%	10b	●●●
	Si > 5%	10c	●●○
Kunststoffe Technische Kunststoffe	Thermoplast	11a	●●●
	Duroplast	11b	●●●
Verbundwerkstoffe Faserverbundwerkstoffe	Glasfaser / GFK	12a	●●○
	Kohlefaser / KFK	12b	●●○
Edelmetalle Gold, Platin, Silber	Gold	13a	●●●
	Platin	13b	●○○

TECHNISCHE ZEICHNUNG



ABMESSUNGEN

NENNMASSE	
D (0 / -0.01)	3.04 mm
d (h5)	3.04 mm
L	61 mm
l1	15 mm
l3	30 mm
d3	-
R	-
e	-
Z	4
Fase K	0.3
w° collision	-

