

47420-7.05

Version vom 07.05.2026

E2

E2 HOCHPRÄZISIONS-WERKSTOFF

$\lambda = -5^\circ$
 $\gamma = 5^\circ$

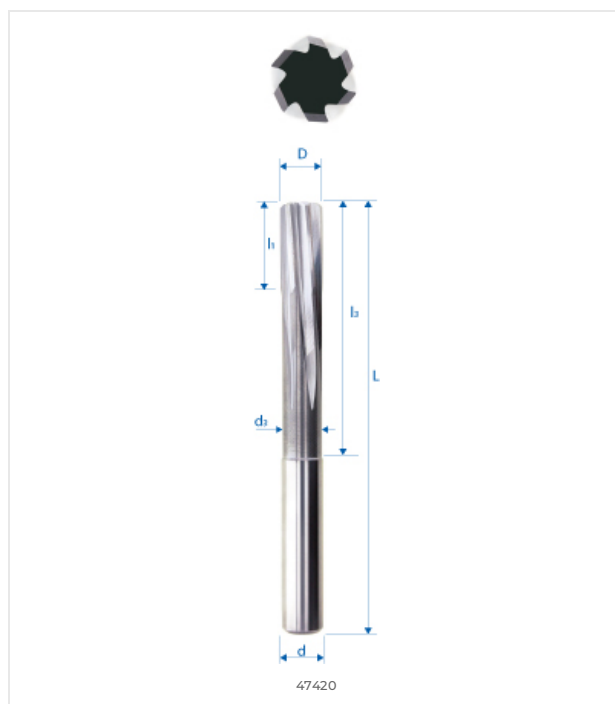
SCHNEIDWINKEL ? -5° ? 5°

WERKSTOFFKOMPATIBILITÄT

●●● Ausgezeichnet (3/3) ●●○ Gut (2/3) ●○○ Möglich (1/3) ○○○ Nicht empfohlen

WERKSTOFF	SPEZIFIKATION	GRP	47420-7.05
Legierte und unlegierte Stähle <small>Unlegierte Stähle</small>	Rm < 450 N/mm ²	1a	●●○
	Rm 450–700 N/mm ²	1b	●●○
	Rm 700–900 N/mm ²	1c	●●○
	Rm > 1200 N/mm ²	1d	●●○
Rostfreie Stähle <small>Rostfreie Stähle</small>	Rm < 650 N/mm ²	2a	●●○
	Rm 650–950 N/mm ²	2b	●●○
	Rm > 950 N/mm ²	2c	●●○
Gehärtete Stähle <small>Gehärtete Stähle</small>	44–56 HRC	3a	●○○
	57–67 HRC	3b	○○○
Exotische Werkstoffe <small>Speziallegierungen</small>	< 32 HRC	4a	●●○
	> 32 HRC	4b	●●○
Graphit <small>Industriegraphit</small>		5	●●○
Gusseisen <small>Grau- / Kugelgraphitguss</small>	< 32 HRC	6a	●●○
	> 32 HRC	6b	●●○
Titan <small>Titanlegierungen</small>	Rm < 600 N/mm ²	7a	●●○
	600 < Rm N/mm ²	7b	●●○
Nickellegierungen <small>Inconel, Hastelloy</small>	Rm < 1000 N/mm ²	8a	●○○
	Rm > 1000 N/mm ²	8b	●○○
Kupfer, Messing, Bronze <small>Kupferbasis</small>	Rm < 850 N/mm ²	9a	●●●
	Rm > 850 N/mm ²	9b	●●●
Aluminium <small>Aluminiumlegierungen</small>	Si < 0.5%	10a	●●●
	0.5% < Si < 5%	10b	●●●
	Si > 5%	10c	●●○
Kunststoffe <small>Technische Kunststoffe</small>	Thermoplast	11a	●●●
	Duroplast	11b	●●●
Verbundwerkstoffe <small>Faserverbundwerkstoffe</small>	Glasfaser / GFK	12a	●●○
	Kohlefaser / KFK	12b	●●○
Edelmetalle <small>Gold, Platin, Silber</small>	Gold	13a	●●●
	Platin	13b	●○○

TECHNISCHE ZEICHNUNG



ABMESSUNGEN

NENNMASSE	
D (0 / -0.01)	7.05 mm
d (h5)	7.05 mm
L	100 mm
l1	19 mm
l3	59 mm
d3	–
R	–
e	–
Z	6
Fase K	0.7
w° collision	–

