

ALÉSOIR-MD-E2S-+-TROU-D'ARROSAGE · -REAMER-SC-E2S-+-INTERNAL-COOLING · REIBAHLEN-HM-E2S-+-COOLING



SWISS MADE

47480S-4 H7

Version vom 21.06.2026

E2

E2 HOCHPRÄZISIONS-WERKSTOFF

$\lambda = -5^\circ$
 $\gamma = 5^\circ$

SCHNEIDWINKEL ? -5° ? 5°



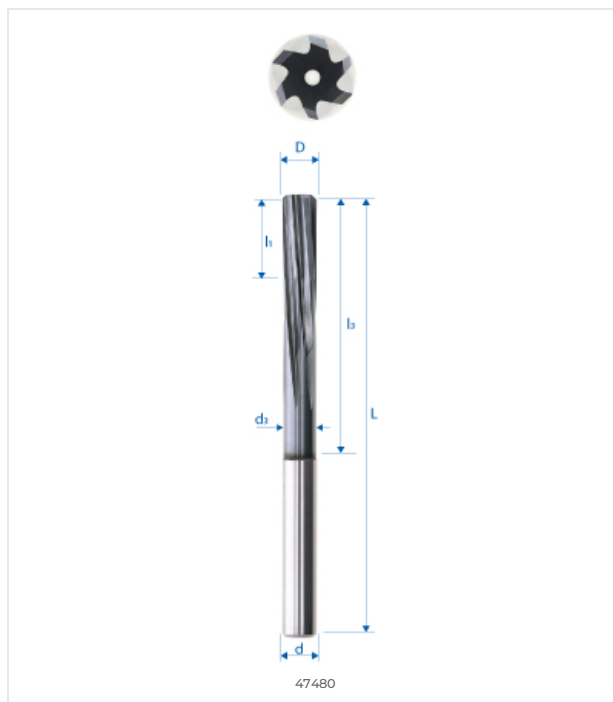
ZENTRALKÜHLUNG BOHRER

WERKSTOFFKOMPATIBILITÄT

●●● Ausgezeichnet (3/3) ●●○ Gut (2/3) ●○○ Möglich (1/3) ○○○ Nicht empfohlen

| WERKSTOFF | SPEZIFIKATION | GRP | 47480S-4 H7 |
|---------------------------------------------------------------------------|------------------------------|-----|-------------|
| Legierte und unlegierte Stähle <small>Unlegierte Stähle</small> | Rm < 450 N/mm ² | 1a | ●●● |
| | Rm 450–700 N/mm ² | 1b | ●●● |
| | Rm 700–900 N/mm ² | 1c | ●●● |
| | Rm > 1200 N/mm ² | 1d | ●●● |
| Rostfreie Stähle <small>Rostfreie Stähle</small> | Rm < 650 N/mm ² | 2a | ●●● |
| | Rm 650–950 N/mm ² | 2b | ●●● |
| | Rm > 950 N/mm ² | 2c | ●●● |
| Gehärtete Stähle <small>Gehärtete Stähle</small> | 44–56 HRC | 3a | ●●○ |
| | 57–67 HRC | 3b | ●●○ |
| Exotische Werkstoffe <small>Speziallegierungen</small> | < 32 HRC | 4a | ●●● |
| | > 32 HRC | 4b | ●●● |
| Graphit <small>Industriegraphit</small> | | 5 | ●●● |
| Gusseisen <small>Grau- / Kugelgraphitguss</small> | < 32 HRC | 6a | ●●● |
| | > 32 HRC | 6b | ●●● |
| Titan <small>Titanlegierungen</small> | Rm < 600 N/mm ² | 7a | ●●● |
| | 600 < Rm N/mm ² | 7b | ●●● |
| Nickellegierungen <small>Inconel, Hastelloy</small> | Rm < 1000 N/mm ² | 8a | ●●● |
| | Rm > 1000 N/mm ² | 8b | ●●● |
| Kupfer, Messing, Bronze <small>Kupferbasis</small> | Rm < 850 N/mm ² | 9a | ●●● |
| | Rm > 850 N/mm ² | 9b | ●●● |
| Aluminium <small>Aluminiumlegierungen</small> | Si < 0.5% | 10a | ●●● |
| | 0.5% < Si < 5% | 10b | ●●● |
| | Si > 5% | 10c | ●●● |
| Kunststoffe <small>Technische Kunststoffe</small> | Thermoplast | 11a | ●●● |
| | Duroplast | 11b | ●●● |
| Verbundwerkstoffe <small>Faserverbundwerkstoffe</small> | Glasfaser / GFK | 12a | ●●● |
| | Kohlefaser / KFK | 12b | ●●● |
| Edelmetalle <small>Gold, Platin, Silber</small> | Gold | 13a | ●●● |
| | Platin | 13b | ●●○ |

TECHNISCHE ZEICHNUNG



ABMESSUNGEN

| NENNMASSE | |
|---------------|-------|
| D (0 / -0.01) | 4 mm |
| d (h5) | 4 mm |
| L | 80 mm |
| l1 | 15 mm |
| l3 | 40 mm |
| d3 | – |
| R | – |
| e | – |
| Z | 4 |
| Fase K | 0.4 |
| w° collision | – |



E-SHOP / EZI CUT
eskenazi.ch/eshop/47480S-4 H7

© 2026 Eskenazi SA — Carouge, Genève
Alle Rechte vorbehalten