

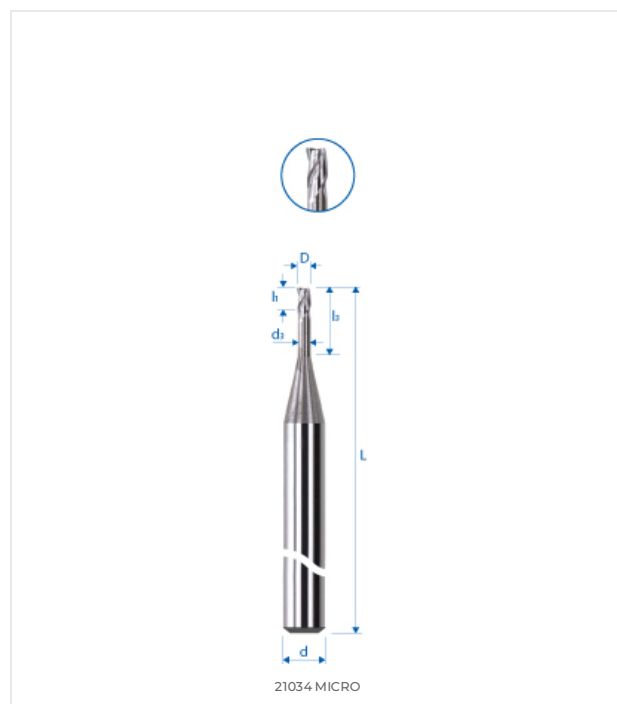
<p>E25 UF MATIÈRE OUTIL CARBURE E25 UF</p>	<p>$\lambda=30^{\circ}-35^{\circ}$ $\gamma=8^{\circ}$ ANGLES DE COUPE γ 30°-35° γ 8°</p>	<p>angle vif ANGLE VIF OUTIL PRÉCISION</p>	<p>FORET HÉLICOÏDAL À DOUBLE SENS</p>	<p>h 1.5xD PROFONDEUR 1.5xD OUTIL PRÉCISION</p>	<p>l_3 8xD OUTIL DE COUPE 8xD LONGUEUR L3</p>	<p>INDICATEUR D'USURE OUTIL STANDARD</p>	<p>ICÔNE D'ANGLES RÉGLABLES</p>	<p>λ_2 λ_1 FORET À HÉLICE VARIABLE</p>
---	--	--	---------------------------------------	--	--	--	---------------------------------	--

COMPATIBILITÉ MATIÈRE

●●● Excellent (3/3) ●● Bon (2/3) ●● Possible (1/3) ○○ Non recommandé

MATIÈRE	SPÉCIFICATION	GRP	21034A-1.8
Aciers alliés et non alliés <small>Aciers non alliés</small>	Rm < 450 N/mm ²	1a	●●●
	Rm 450-700 N/mm ²	1b	●●●
	Rm 700-900 N/mm ²	1c	●●●
	Rm > 1200 N/mm ²	1d	●●●
Aciers Inox <small>Aciers inoxydables</small>	Rm < 650 N/mm ²	2a	●●●
	Rm 650-950 N/mm ²	2b	●●●
	Rm > 950 N/mm ²	2c	●●●
Aciers trempés <small>Aciers durcis</small>	44-56 HRC	3a	●●○
	57-67 HRC	3b	●○○
Matériaux exotiques <small>Alliages spéciaux</small>	< 32 HRC	4a	●●○
	> 32 HRC	4b	●●○
Graphite <small>Graphite industriel</small>		5	●●○
Fontes <small>Fonte grise / nodulaire</small>	< 32 HRC	6a	●●○
	> 32 HRC	6b	●●○
Titane <small>Alliages titane</small>	Rm < 600 N/mm ²	7a	●●●
	600 < Rm N/mm ²	7b	●●●
Alliages Nickel <small>Inconel, Hastelloy</small>	Rm < 1000 N/mm ²	8a	●●●
	Rm > 1000 N/mm ²	8b	●●●
Cuivre, laiton, bronze <small>Cuivreux</small>	Rm < 850 N/mm ²	9a	●○○
	Rm > 850 N/mm ²	9b	●○○
Aluminium <small>Alliages aluminium</small>	Si < 0.5%	10a	●○○
	0.5% < Si < 5%	10b	●○○
	Si > 5%	10c	●●○
Matières synthétiques <small>Plastiques techniques</small>	Thermoplastique	11a	○○○
	Thermodurcissable	11b	○○○
Matières composites <small>Composites renforcés</small>	Fibre de verre / GFK	12a	●●○
	Fibre de carbone / KFK	12b	●●○
Métaux précieux <small>Or, platine, argent</small>	Or	13a	●○○
	Platine	13b	●○○

DESSIN TECHNIQUE



DIMENSIONS

DIMENSIONS NOMINALES	
D (0 / -0.01)	1.8 mm
d (h5)	3 mm
L	38 mm
l1	2.4 mm
l3	9 mm
d3	-
R	-
e	-
Z	3
Chanfrein K	-
w° collision	3.1°



E-SHOP / EZI CUT
eskenazi.ch/eshop/21034A-1.8