

MICRO-FRAISE-HÉMISPHERIQUE Z2 · BALL-NOSE- MICRO-ENDMILL Z2 · MICRO-FRÄSER-HALBRUND Z2



21093-0.5

Version du 07.05.2026

SWISS MADE

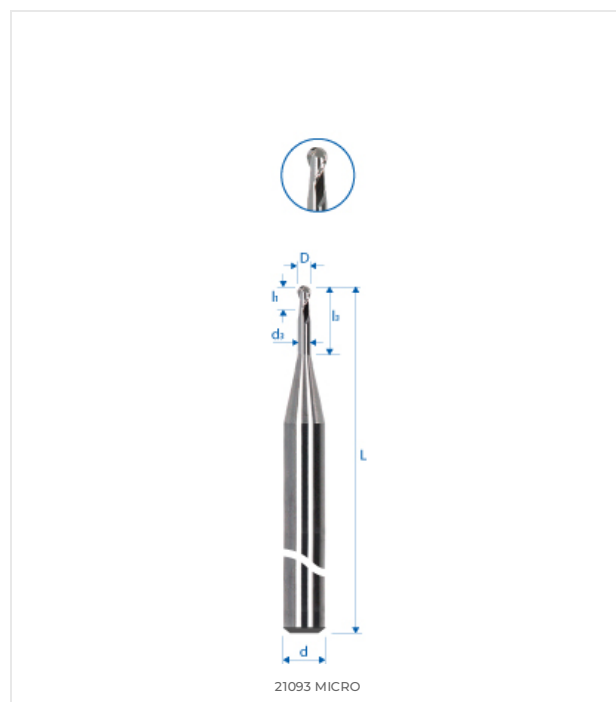
<p>E25 UF MATIÈRE OUTIL CARBURE E25 UF</p>	<p>λ=30° Y=10° ANGLES DE COUPE ? 30° 710°</p>	<p>FORME À POINTER V-GROOVE</p>	<p>FORET HÉLICOÏDAL À DOUBLE SENS</p>	<p>1.5xD PROFONDEUR 1.5xD OUTIL PRÉCISION</p>	<p>l3 8xD OUTIL DE COUPE 8xD LONGUEUR l3</p>	<p>INDICATEUR D'USURE OUTIL STANDARD</p>
-----------------------------------------------------------	------------------------------------------------------------------	--------------------------------------------	--------------------------------------------------	--------------------------------------------------------------	-----------------------------------------------------------------	-------------------------------------------------------------

COMPATIBILITÉ MATIÈRE

●●● Excellent (3/3) ●●○ Bon (2/3) ●○○ Possible (1/3) ○○○ Non recommandé

MATIÈRE	SPÉCIFICATION	GRP	21093-0.5
Aciers alliés et non alliés <small>Aciers non alliés</small>	Rm < 450 N/mm ²	1a	●○○
	Rm 450–700 N/mm ²	1b	○○○
	Rm 700–900 N/mm ²	1c	○○○
	Rm > 1200 N/mm ²	1d	○○○
Aciers Inox <small>Aciers inoxydables</small>	Rm < 650 N/mm ²	2a	○○○
	Rm 650–950 N/mm ²	2b	○○○
	Rm > 950 N/mm ²	2c	○○○
Aciers trempés <small>Aciers durcis</small>	44–56 HRC	3a	○○○
	57–67 HRC	3b	○○○
Matériaux exotiques <small>Alliages spéciaux</small>	< 32 HRC	4a	○○○
	> 32 HRC	4b	○○○
Graphite <small>Graphite industriel</small>		5	●○○
Fontes <small>Fonte grise / nodulaire</small>	< 32 HRC	6a	○○○
	> 32 HRC	6b	○○○
Titane <small>Alliages titane</small>	Rm < 600 N/mm ²	7a	●○○
	600 < Rm N/mm ²	7b	●○○
Alliages Nickel <small>Inconel, Hastelloy</small>	Rm < 1000 N/mm ²	8a	○○○
	Rm > 1000 N/mm ²	8b	○○○
Cuivre, laiton, bronze <small>Cuivreux</small>	Rm < 850 N/mm ²	9a	●●●
	Rm > 850 N/mm ²	9b	●●●
Aluminium <small>Alliages aluminium</small>	Si < 0.5%	10a	●●●
	0.5% < Si < 5%	10b	●●●
	Si > 5%	10c	○○○
Matériaux synthétiques <small>Plastiques techniques</small>	Thermoplastique	11a	●●●
	Thermodurcissable	11b	●●●
Matériaux composites <small>Composites renforcés</small>	Fibre de verre / GFK	12a	●○○
	Fibre de carbone / KFK	12b	●○○
Métaux précieux <small>Or, platine, argent</small>	Or	13a	●●●
	Platine	13b	○○○

DESSIN TECHNIQUE



DIMENSIONS

DIMENSIONS NOMINALES	
D (0 / -0.01)	0.5 mm
d (h5)	3 mm
L	38 mm
l1	0.75 mm
l3	2.5 mm
d3	-
R	0.25 mm
e	-
Z	2
Chanfrein K	-
w° collision	9.3°



E-SHOP / EZI CUT
eskenazi.ch/eshop/21093-0.5