

# MICRO-FRAISE-HÉMISPHERIQUE Z2 · BALL-NOSE- MICRO-ENDMILL Z2 · MICRO-FRÄSER-HALBRUND Z2



21093-0.6

Version du 07.05.2026

SWISS MADE

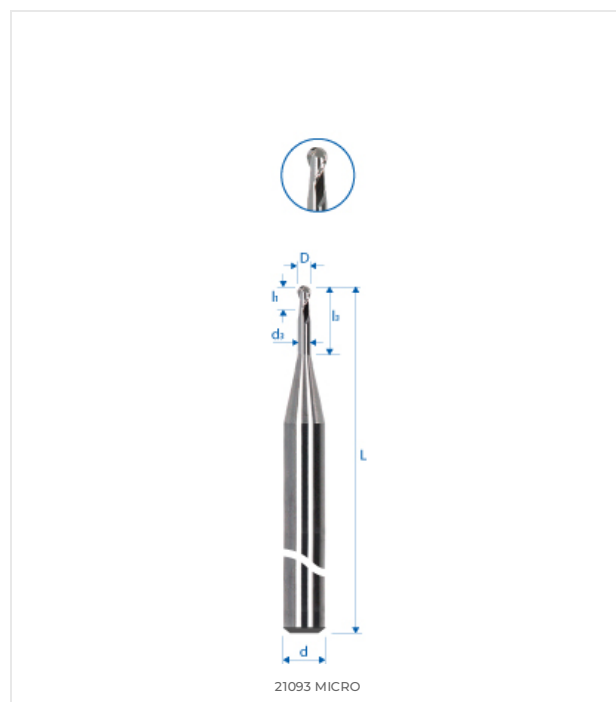
<p><b>E25 UF</b> MATIÈRE OUTIL CARBURE E25 UF</p>	<p><b>λ=30° Y=10°</b> ANGLES DE COUPE ? 30° 710°</p>	<p><b>FORME À POINTER V-GROOVE</b></p>	<p><b>FORET HÉLICOÏDAL À DOUBLE SENS</b></p>	<p><b>1.5xD</b> PROFONDEUR 1.5xD OUTIL PRÉCISION</p>	<p><b>l3 8xD</b> OUTIL DE COUPE 8xD LONGUEUR l3</p>	<p><b>INDICATEUR D'USURE OUTIL STANDARD</b></p>
---	--	--	--	--	---	---

## COMPATIBILITÉ MATIÈRE

●●● Excellent (3/3) ●● Bon (2/3) ●○ Possible (1/3) ○○○ Non recommandé

MATIÈRE	SPÉCIFICATION	GRP	21093-0.6
<b>Aciers alliés et non alliés</b> <small>Aciers non alliés</small>	Rm < 450 N/mm <sup>2</sup>	1a	●○
	Rm 450–700 N/mm <sup>2</sup>	1b	○○
	Rm 700–900 N/mm <sup>2</sup>	1c	○○
	Rm > 1200 N/mm <sup>2</sup>	1d	○○
<b>Aciers Inox</b> <small>Aciers inoxydables</small>	Rm < 650 N/mm <sup>2</sup>	2a	○○
	Rm 650–950 N/mm <sup>2</sup>	2b	○○
	Rm > 950 N/mm <sup>2</sup>	2c	○○
<b>Aciers trempés</b> <small>Aciers durcis</small>	44–56 HRC	3a	○○
	57–67 HRC	3b	○○
<b>Matériaux exotiques</b> <small>Alliages spéciaux</small>	< 32 HRC	4a	○○
	> 32 HRC	4b	○○
<b>Graphite</b> <small>Graphite industriel</small>		5	●○
<b>Fontes</b> <small>Fonte grise / nodulaire</small>	< 32 HRC	6a	○○
	> 32 HRC	6b	○○
<b>Titane</b> <small>Alliages titane</small>	Rm < 600 N/mm <sup>2</sup>	7a	●○
	600 < Rm N/mm <sup>2</sup>	7b	●○
<b>Alliages Nickel</b> <small>Inconel, Hastelloy</small>	Rm < 1000 N/mm <sup>2</sup>	8a	○○
	Rm > 1000 N/mm <sup>2</sup>	8b	○○
<b>Cuivre, laiton, bronze</b> <small>Cuivreux</small>	Rm < 850 N/mm <sup>2</sup>	9a	●●●
	Rm > 850 N/mm <sup>2</sup>	9b	●●●
<b>Aluminium</b> <small>Alliages aluminium</small>	Si < 0.5%	10a	●●●
	0.5% < Si < 5%	10b	●●●
	Si > 5%	10c	○○
<b>Matériaux synthétiques</b> <small>Plastiques techniques</small>	Thermoplastique	11a	●●●
	Thermodurcissable	11b	●●●
<b>Matériaux composites</b> <small>Composites renforcés</small>	Fibre de verre / GFK	12a	●○
	Fibre de carbone / KFK	12b	●○
<b>Métaux précieux</b> <small>Or, platine, argent</small>	Or	13a	●●●
	Platine	13b	○○

## DESSIN TECHNIQUE



## DIMENSIONS

DIMENSIONS NOMINALES	
D (0 / -0.01)	0.6 mm
d (h5)	3 mm
L	38 mm
l1	0.9 mm
l3	3 mm
d3	-
R	0.3 mm
e	-
Z	2
Chanfrein K	-
w° collision	8.6°



E-SHOP / EZI CUT  
[eskenazi.ch/eshop/21093-0.6](https://eskenazi.ch/eshop/21093-0.6)