

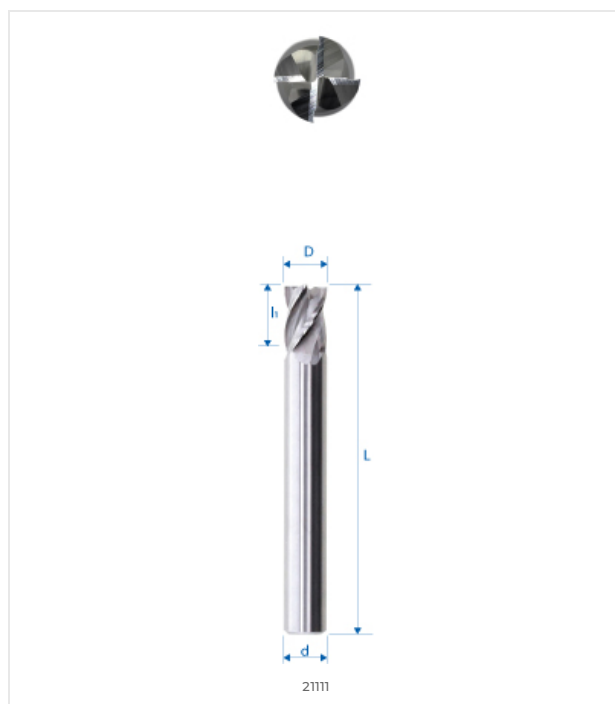
<b>E2</b> OUTIL E2 MATÉRIAU HAUTE PRÉCISION	$\lambda=35^{\circ}-38^{\circ}$ $\gamma=10^{\circ}$ ANGLES DE COUPE ?35-38° ? 10°	angle vif ANGLE VIF OUTIL PRÉCISION	FORET HÉLICOÏDAL À DOUBLE SENS	$l_1$ 1.5xD PROFONDEUR 1.5xD OUTIL PRÉCISION	BARRES LONGUEUR COURTE USURE OUTIL	ICÔNE D'ANGLES RÉGLABLES	FORET À HÉLICE VARIABLE
--	---	--	--------------------------------------	--	---	--------------------------------	-------------------------------

## COMPATIBILITÉ MATIÈRE

●●● Excellent (3/3) ●●○ Bon (2/3) ●○○ Possible (1/3) ○○○ Non recommandé

MATIÈRE	SPÉCIFICATION	GRP	21111-2-6
<b>Aciers alliés et non alliés</b> <small>Aciers non alliés</small>	Rm < 450 N/mm <sup>2</sup>	1a	○○○
	Rm 450–700 N/mm <sup>2</sup>	1b	○○○
	Rm 700–900 N/mm <sup>2</sup>	1c	○○○
	Rm > 1200 N/mm <sup>2</sup>	1d	○○○
<b>Aciers Inox</b> <small>Aciers inoxydables</small>	Rm < 650 N/mm <sup>2</sup>	2a	○○○
	Rm 650–950 N/mm <sup>2</sup>	2b	○○○
	Rm > 950 N/mm <sup>2</sup>	2c	○○○
<b>Aciers trempés</b> <small>Aciers durcis</small>	44–56 HRC	3a	○○○
	57–67 HRC	3b	○○○
<b>Matériaux exotiques</b> <small>Alliages spéciaux</small>	< 32 HRC	4a	○○○
	> 32 HRC	4b	○○○
<b>Graphite</b> <small>Graphite industriel</small>		5	●○○
<b>Fontes</b> <small>Fonte grise / nodulaire</small>	< 32 HRC	6a	○○○
	> 32 HRC	6b	○○○
<b>Titane</b> <small>Alliages titane</small>	Rm < 600 N/mm <sup>2</sup>	7a	●●○
	600 < Rm N/mm <sup>2</sup>	7b	●●○
<b>Alliages Nickel</b> <small>Inconel, Hastelloy</small>	Rm < 1000 N/mm <sup>2</sup>	8a	○○○
	Rm > 1000 N/mm <sup>2</sup>	8b	○○○
<b>Cuivre, laiton, bronze</b> <small>Cuivreux</small>	Rm < 850 N/mm <sup>2</sup>	9a	●●●
	Rm > 850 N/mm <sup>2</sup>	9b	●●●
<b>Aluminium</b> <small>Alliages aluminium</small>	Si < 0.5%	10a	●●○
	0.5% < Si < 5%	10b	●●○
	Si > 5%	10c	○○○
<b>Matières synthétiques</b> <small>Plastiques techniques</small>	Thermoplastique	11a	●●○
	Thermodurcissable	11b	●●○
<b>Matières composites</b> <small>Composites renforcés</small>	Fibre de verre / GFK	12a	●○○
	Fibre de carbone / KFK	12b	●○○
<b>Métaux précieux</b> <small>Or, platine, argent</small>	Or	13a	●●○
	Platine	13b	○○○

## DESSIN TECHNIQUE



## DIMENSIONS

DIMENSIONS NOMINALES	
D (0 / -0.01)	2 mm
d (h5)	6 mm
L	57 mm
l1	3 mm
l3	–
d3	–
R	–
e	–
Z	4
Chanfrein K	–
w° collision	10°



E-SHOP / EZI CUT  
[eskenazi.ch/eshop/21111-2-6](https://eskenazi.ch/eshop/21111-2-6)