

FRAISE-DE-FINITION-MD-E2 · FINISHING-ENDMILL-SC-E2 · SCHLICHTFRÄSER-HM-E2



21144-8

Version du 07.05.2026

SWISS MADE

E2

OUTIL E2 MATÉRIAU
HAUTE PRÉCISION

$\lambda = 45^\circ$
 $\gamma = 8^\circ$

ANGLES DE COUPE $\gamma 45^\circ$
 $\gamma 8^\circ$

$\phi < 6$ $\phi > 6$
90° 45°

CHANFREIN $\phi < 6$ $\phi > 6$
90° 45°



FORET HÉLICOÏDAL À
DOUBLE SENS

l_3
8xD

OUTIL DE COUPE 8XD
LONGUEUR l_3



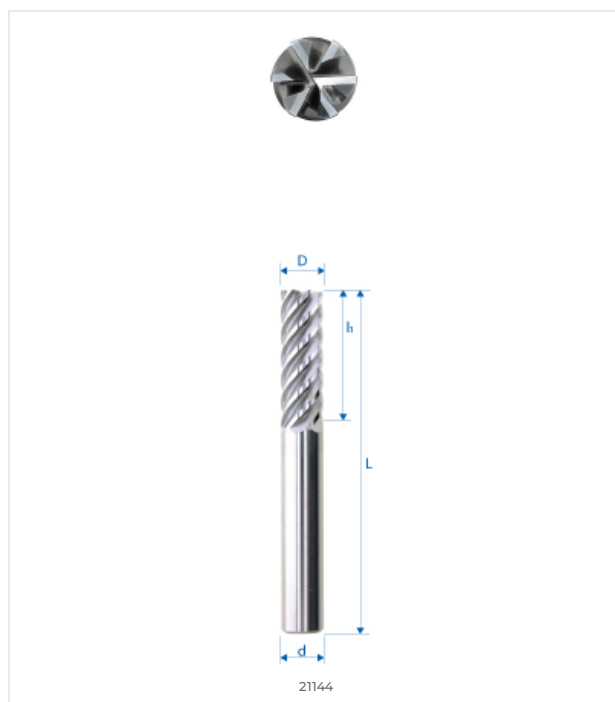
BARRES DE MESURE
LONGUEUR OUTILS

COMPATIBILITÉ MATIÈRE

●●● Excellent (3/3) ●●○ Bon (2/3) ●○○ Possible (1/3) ○○○ Non recommandé

MATIÈRE	SPÉCIFICATION	GRP	21144-8
Aciers alliés et non alliés Aciers non alliés	Rm < 450 N/mm ²	1a	●○○
	Rm 450–700 N/mm ²	1b	●○○
	Rm 700–900 N/mm ²	1c	○○○
	Rm > 1200 N/mm ²	1d	○○○
Aciers Inox Aciers inoxydables	Rm < 650 N/mm ²	2a	○○○
	Rm 650–950 N/mm ²	2b	○○○
	Rm > 950 N/mm ²	2c	○○○
Aciers trempés Aciers durcis	44–56 HRC	3a	○○○
	57–67 HRC	3b	○○○
Matériaux exotiques Alliages spéciaux	< 32 HRC	4a	○○○
	> 32 HRC	4b	○○○
Graphite Graphite industriel		5	●●○
Fontes Fonte grise / nodulaire	< 32 HRC	6a	●○○
	> 32 HRC	6b	●○○
Titane Alliages titane	Rm < 600 N/mm ²	7a	●○○
	600 < Rm N/mm ²	7b	●○○
Alliages Nickel Inconel, Hastelloy	Rm < 1000 N/mm ²	8a	○○○
	Rm > 1000 N/mm ²	8b	○○○
Cuivre, laiton, bronze Cuivreux	Rm < 850 N/mm ²	9a	●●●
	Rm > 850 N/mm ²	9b	●●●
Aluminium Alliages aluminium	Si < 0.5%	10a	●●○
	0.5% < Si < 5%	10b	●●○
	Si > 5%	10c	○○○
Matières synthétiques Plastiques techniques	Thermoplastique	11a	●●○
	Thermodurcissable	11b	●●○
Matières composites Composites renforcés	Fibre de verre / GFK	12a	●○○
	Fibre de carbone / KFK	12b	●○○
Métaux précieux Or, platine, argent	Or	13a	●●●
	Platine	13b	●○○

DESSIN TECHNIQUE



DIMENSIONS

DIMENSIONS NOMINALES

D (0 / -0.01)	8 mm
d (h5)	8 mm
L	63 mm
l ₁	24 mm
l ₃	–
d ₃	–
R	–
e	–
Z	6
Chanfrein K	0.09
w° collision	–



E-SHOP / EZI CUT
eskenazi.ch/eshop/21144-8

© 2026 Eskenazi SA — Carouge, Genève
Tous droits réservés