

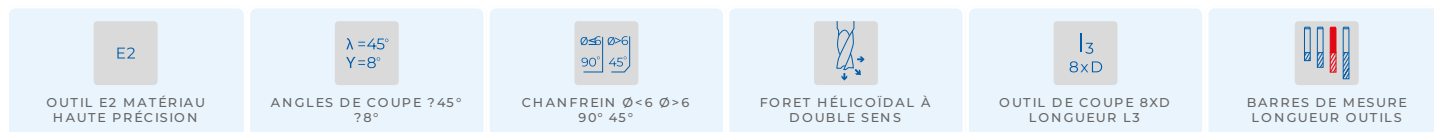
# FRAISE-DE-FINITION-MD-E2+-EZI-DUR · FINISHING- ENDMILL-SC-E2+-EZI-DUR · SCHLICHTFRÄSER-HM-E2+- EZI-DUR



SWISS MADE

21144X-16

Version du 21.06.2026

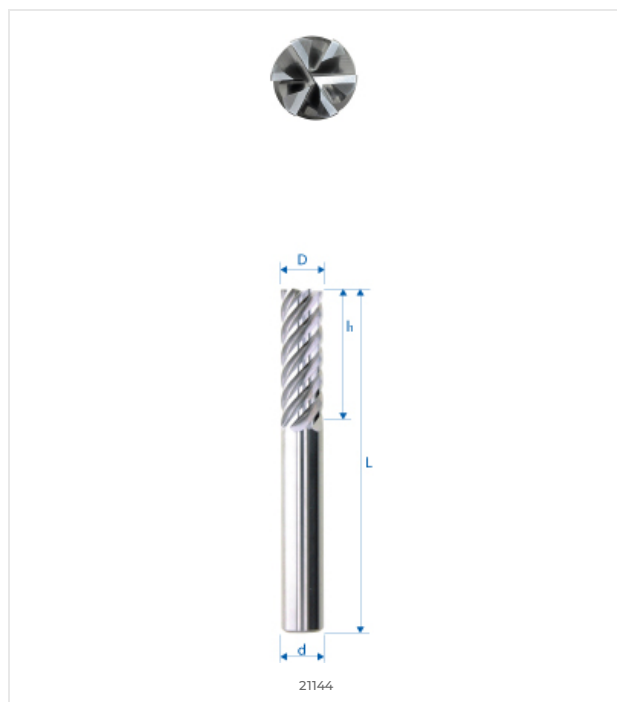


## COMPATIBILITÉ MATIÈRE

●●● Excellent (3/3) ●●○ Bon (2/3) ●○○ Possible (1/3) ○○○ Non recommandé

MATIÈRE	SPÉCIFICATION	GRP	21144X-16
<b>Aciers alliés et non alliés</b> Aciers non alliés	Rm < 450 N/mm <sup>2</sup>	1a	●●○
	Rm 450–700 N/mm <sup>2</sup>	1b	●●○
	Rm 700–900 N/mm <sup>2</sup>	1c	●●○
	Rm > 1200 N/mm <sup>2</sup>	1d	●●○
<b>Aciers Inox</b> Aciers inoxydables	Rm < 650 N/mm <sup>2</sup>	2a	●●○
	Rm 650–950 N/mm <sup>2</sup>	2b	●●○
	Rm > 950 N/mm <sup>2</sup>	2c	●●○
<b>Aciers trempés</b> Aciers durcis	44–56 HRC	3a	●●●
	57–67 HRC	3b	●●●
<b>Matériaux exotiques</b> Alliages spéciaux	< 32 HRC	4a	●●●
	> 32 HRC	4b	●●●
<b>Graphite</b> Graphite industriel		5	●○○
<b>Fontes</b> Fonte grise / nodulaire	< 32 HRC	6a	●●○
	> 32 HRC	6b	●●○
<b>Titane</b> Alliages titane	Rm < 600 N/mm <sup>2</sup>	7a	●●○
	600 < Rm N/mm <sup>2</sup>	7b	●●○
<b>Alliages Nickel</b> Inconel, Hastelloy	Rm < 1000 N/mm <sup>2</sup>	8a	●●●
	Rm > 1000 N/mm <sup>2</sup>	8b	●●●
<b>Cuivre, laiton, bronze</b> Cuivreux	Rm < 850 N/mm <sup>2</sup>	9a	○○○
	Rm > 850 N/mm <sup>2</sup>	9b	○○○
<b>Aluminium</b> Alliages aluminium	Si < 0.5%	10a	●○○
	0.5% < Si < 5%	10b	●○○
	Si > 5%	10c	●●○
<b>Matières synthétiques</b> Plastiques techniques	Thermoplastique	11a	○○○
	Thermodurcissable	11b	○○○
<b>Matières composites</b> Composites renforcés	Fibre de verre / GFK	12a	●○○
	Fibre de carbone / KFK	12b	●○○
<b>Métaux précieux</b> Or, platine, argent	Or	13a	●○○
	Platine	13b	●○○

## DESSIN TECHNIQUE



## DIMENSIONS

DIMENSIONS NOMINALES	
D (0 / -0.01)	16 mm
d (h5)	16 mm
L	92 mm
l1	38 mm
l3	–
d3	–
R	–
e	–
Z	8
Chanfrein K	0.1
w° collision	–



E-SHOP / EZI CUT  
[eskenazi.ch/eshop/21144X-16](https://eskenazi.ch/eshop/21144X-16)