

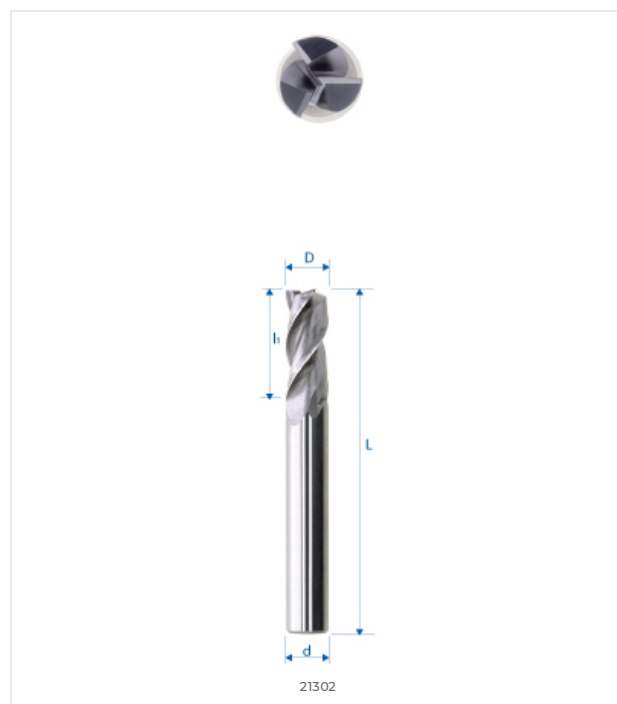
E2 OUTIL E2 MATÉRIAU HAUTE PRÉCISION	$\lambda=32^{\circ}-38^{\circ}$ $Y=10^{\circ}$ ANGLES DE COUPE RÉGLABLES 32°- 38°	$\phi \leq \phi_0 - \phi_1$ 90° 45° CHANFREIN $\phi < 6$ $\phi > 6$ 90° 45°	 FORET HÉLICOÏDAL À DOUBLE SENS	h_1 2.2xD PROFONDEUR 2.2XD POUR OUTILS	 INDICATEUR D'USURE OUTIL STANDARD	 ICÔNE D'ANGLES RÉGLABLES	 FORET À HÉLICE VARIABLE
--	--	--	--	---	---	------------------------------------	-----------------------------------

COMPATIBILITÉ MATIÈRE

●●● Excellent (3/3) ●● Bon (2/3) ●● Possible (1/3) ○○○ Non recommandé

MATIÈRE	SPÉCIFICATION	GRP	21302-4-6
Aciers alliés et non alliés <small>Aciers non alliés</small>	Rm < 450 N/mm ²	1a	●●○
	Rm 450–700 N/mm ²	1b	○○○
	Rm 700–900 N/mm ²	1c	○○○
	Rm > 1200 N/mm ²	1d	○○○
Aciers Inox <small>Aciers inoxydables</small>	Rm < 650 N/mm ²	2a	○○○
	Rm 650–950 N/mm ²	2b	○○○
	Rm > 950 N/mm ²	2c	○○○
Aciers trempés <small>Aciers durcis</small>	44–56 HRC	3a	○○○
	57–67 HRC	3b	○○○
Matériaux exotiques <small>Alliages spéciaux</small>	< 32 HRC	4a	○○○
	> 32 HRC	4b	○○○
Graphite <small>Graphite industriel</small>		5	●●○
Fontes <small>Fonte grise / nodulaire</small>	< 32 HRC	6a	○○○
	> 32 HRC	6b	○○○
Titane <small>Alliages titane</small>	Rm < 600 N/mm ²	7a	●●○
	600 < Rm N/mm ²	7b	●●○
Alliages Nickel <small>Inconel, Hastelloy</small>	Rm < 1000 N/mm ²	8a	○○○
	Rm > 1000 N/mm ²	8b	○○○
Cuivre, laiton, bronze <small>Cuivreux</small>	Rm < 850 N/mm ²	9a	●●●
	Rm > 850 N/mm ²	9b	●●●
Aluminium <small>Alliages aluminium</small>	Si < 0.5%	10a	●●○
	0.5% < Si < 5%	10b	●●○
	Si > 5%	10c	○○○
Matières synthétiques <small>Plastiques techniques</small>	Thermoplastique	11a	●●○
	Thermodurcissable	11b	●●○
Matières composites <small>Composites renforcés</small>	Fibre de verre / GFK	12a	●●○
	Fibre de carbone / KFK	12b	●●○
Métaux précieux <small>Or, platine, argent</small>	Or	13a	●●●
	Platine	13b	○○○

DESSIN TECHNIQUE



DIMENSIONS

DIMENSIONS NOMINALES	
D (0 / -0.01)	4 mm
d (h5)	6 mm
L	57 mm
l1	11 mm
l3	–
d3	–
R	–
e	–
Z	3
Chanfrein K	–
w° collision	4°



E-SHOP / EZI CUT
eskenazi.ch/eshop/21302-4-6