

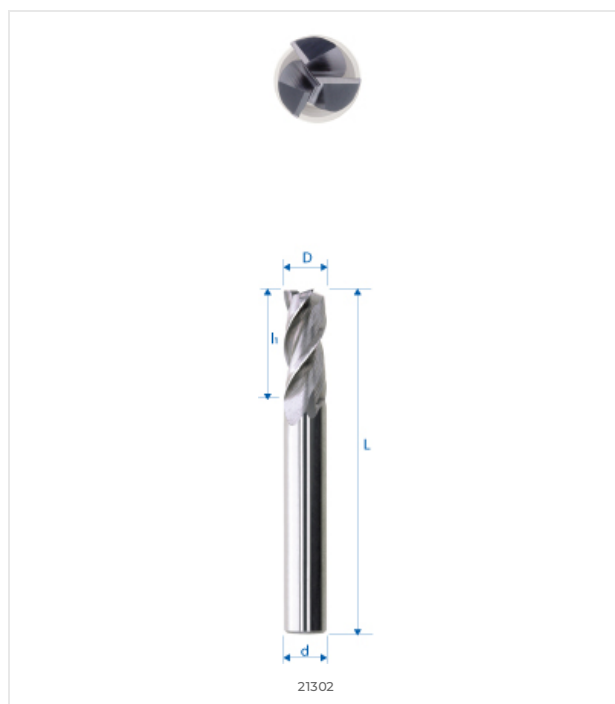
<p>E2 OUTIL E2 MATÉRIAU HAUTE PRÉCISION</p>	<p><math>\lambda=32^{\circ}-38^{\circ}</math> <math>\gamma=10^{\circ}</math> ANGLES DE COUPE RÉGLABLES 32°- 38°</p>	<p><math>\phi \leq 6</math> <math>\phi &gt; 6</math> 90° 45° CHANFREIN <math>\phi &lt; 6</math> <math>\phi &gt; 6</math> 90° 45°</p>	<p>FORET HÉLICOÏDAL À DOUBLE SENS</p>	<p><math>h_1</math> 2.2xD PROFONDEUR 2.2XD POUR OUTILS</p>	<p>INDICATEUR D'USURE OUTIL STANDARD</p>	<p>ICÔNE D'ANGLES RÉGLABLES</p>	<p>FORET À HÉLICE VARIABLE</p>
---	---	--	---	--	--	---	--

## COMPATIBILITÉ MATIÈRE

●●● Excellent (3/3) ●●○ Bon (2/3) ●○○ Possible (1/3) ○○○ Non recommandé

MATIÈRE	SPÉCIFICATION	GRP	21302A-1.5-6
<b>Aciers alliés et non alliés</b> <small>Aciers non alliés</small>	Rm < 450 N/mm <sup>2</sup>	1a	●●●
	Rm 450-700 N/mm <sup>2</sup>	1b	●●●
	Rm 700-900 N/mm <sup>2</sup>	1c	●●●
	Rm > 1200 N/mm <sup>2</sup>	1d	●●●
<b>Aciers Inox</b> <small>Aciers inoxydables</small>	Rm < 650 N/mm <sup>2</sup>	2a	●●●
	Rm 650-950 N/mm <sup>2</sup>	2b	●●●
	Rm > 950 N/mm <sup>2</sup>	2c	●●●
<b>Aciers trempés</b> <small>Aciers durcis</small>	44-56 HRC	3a	○○○
	57-67 HRC	3b	○○○
<b>Matériaux exotiques</b> <small>Alliages spéciaux</small>	< 32 HRC	4a	●●○
	> 32 HRC	4b	●●○
<b>Graphite</b> <small>Graphite industriel</small>		5	●●○
<b>Fontes</b> <small>Fonte grise / nodulaire</small>	< 32 HRC	6a	●●○
	> 32 HRC	6b	●●○
<b>Titane</b> <small>Alliages titane</small>	Rm < 600 N/mm <sup>2</sup>	7a	●●●
	600 < Rm N/mm <sup>2</sup>	7b	●●●
<b>Alliages Nickel</b> <small>Inconel, Hastelloy</small>	Rm < 1000 N/mm <sup>2</sup>	8a	●●○
	Rm > 1000 N/mm <sup>2</sup>	8b	●●○
<b>Cuivre, laiton, bronze</b> <small>Cuivreux</small>	Rm < 850 N/mm <sup>2</sup>	9a	●○○
	Rm > 850 N/mm <sup>2</sup>	9b	●○○
<b>Aluminium</b> <small>Alliages aluminium</small>	Si < 0.5%	10a	●○○
	0.5% < Si < 5%	10b	●○○
	Si > 5%	10c	●●○
<b>Matières synthétiques</b> <small>Plastiques techniques</small>	Thermoplastique	11a	○○○
	Thermodurcissable	11b	○○○
<b>Matières composites</b> <small>Composites renforcés</small>	Fibre de verre / GFK	12a	●●○
	Fibre de carbone / KFK	12b	●●○
<b>Métaux précieux</b> <small>Or, platine, argent</small>	Or	13a	●○○
	Platine	13b	●○○

## DESSIN TECHNIQUE



## DIMENSIONS

DIMENSIONS NOMINALES	
D (0 / -0.01)	1.5 mm
d (h5)	6 mm
L	57 mm
l1	4 mm
l3	-
d3	-
R	-
e	-
Z	3
Chanfrein K	-
w° collision	9.6°



E-SHOP / EZI CUT  
[eskenazi.ch/eshop/21302A-1.5-6](https://eskenazi.ch/eshop/21302A-1.5-6)