

# FRAISE-PROFIL-ÉBAUCHE-MD-E2-+-EZI-ALPHA · ROUGHIN-ENDMILL-SC-E2-+-EZI-ALPHA · SCHAFT- SCHRUPPFRÄSER-HM-E2-+-EZI-ALPHA



SWISS MADE

21510A-12

Version du 07.05.2026

E2

OUTIL E2 MATÉRIAU  
HAUTE PRÉCISION

$\lambda = 30^\circ$   
 $\gamma = 3^\circ$

ANGLES DE COUPE  $\approx 30^\circ$   
 $\approx 3^\circ$

45°

MESURE D'ANGLE 45°  
PRÉCISION



FORET HÉLICOÏDAL À  
DOUBLE SENS

$h_1$   
2.2xD

PROFONDEUR 2.2XD  
POUR OUTILS



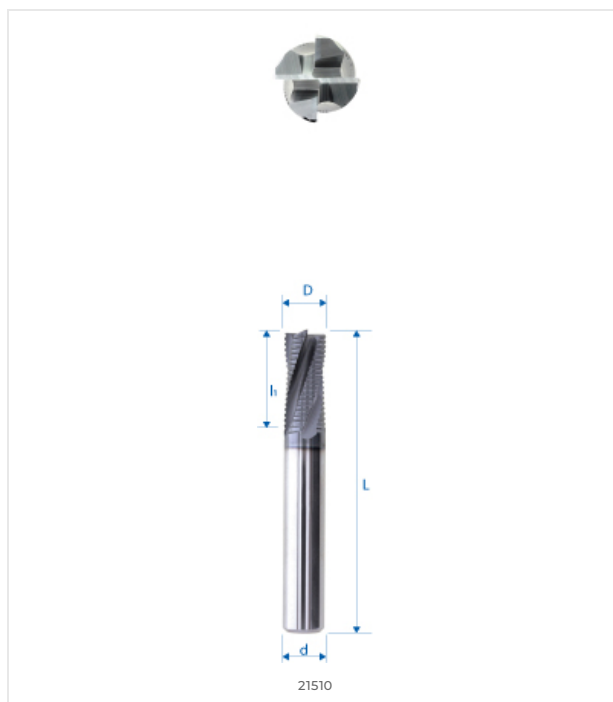
INDICATEUR D'USURE  
OUTIL STANDARD

## COMPATIBILITÉ MATIÈRE

●●● Excellent (3/3) ●●○ Bon (2/3) ●○○ Possible (1/3) ○○○ Non recommandé

| MATIÈRE   | SPÉCIFICATION                | GRP | 21510A-12 |
|---|------------------------------|-----|-----------|
| <b>Aciers alliés et non alliés</b><br>Aciers non alliés | Rm < 450 N/mm <sup>2</sup>   | 1a  | ●●●       |
|   | Rm 450–700 N/mm <sup>2</sup> | 1b  | ●●○       |
|   | Rm 700–900 N/mm <sup>2</sup> | 1c  | ●●○       |
|   | Rm > 1200 N/mm <sup>2</sup>  | 1d  | ●○○       |
| <b>Aciers Inox</b><br>Aciers inoxydables                | Rm < 650 N/mm <sup>2</sup>   | 2a  | ●●○       |
|   | Rm 650–950 N/mm <sup>2</sup> | 2b  | ●●○       |
|   | Rm > 950 N/mm <sup>2</sup>   | 2c  | ●●○       |
| <b>Aciers trempés</b><br>Aciers durcis                  | 44–56 HRC                    | 3a  | ○○○       |
|   | 57–67 HRC                    | 3b  | ○○○       |
| <b>Matériaux exotiques</b><br>Alliages spéciaux         | < 32 HRC                     | 4a  | ●○○       |
|   | > 32 HRC                     | 4b  | ●○○       |
| <b>Graphite</b><br>Graphite industriel                  |                              | 5   | ○○○       |
| <b>Fontes</b><br>Fonte grise / nodulaire                | < 32 HRC                     | 6a  | ●●●       |
|   | > 32 HRC                     | 6b  | ●●●       |
| <b>Titane</b><br>Alliages titane                        | Rm < 600 N/mm <sup>2</sup>   | 7a  | ●●○       |
|   | 600 < Rm N/mm <sup>2</sup>   | 7b  | ●○○       |
| <b>Alliages Nickel</b><br>Inconel, Hastelloy            | Rm < 1000 N/mm <sup>2</sup>  | 8a  | ●○○       |
|   | Rm > 1000 N/mm <sup>2</sup>  | 8b  | ●○○       |
| <b>Cuivre, laiton, bronze</b><br>Cuivreux               | Rm < 850 N/mm <sup>2</sup>   | 9a  | ●●○       |
|   | Rm > 850 N/mm <sup>2</sup>   | 9b  | ●●○       |
| <b>Aluminium</b><br>Alliages aluminium                  | Si < 0.5%                    | 10a | ○○○       |
|   | 0.5% < Si < 5%               | 10b | ○○○       |
|   | Si > 5%                      | 10c | ○○○       |
| <b>Matières synthétiques</b><br>Plastiques techniques   | Thermoplastique              | 11a | ○○○       |
|   | Thermodurcissable            | 11b | ○○○       |
| <b>Matières composites</b><br>Composites renforcés      | Fibre de verre / GFK         | 12a | ○○○       |
|   | Fibre de carbone / KFK       | 12b | ○○○       |
| <b>Métaux précieux</b><br>Or, platine, argent           | Or                           | 13a | ●●○       |
|   | Platine                      | 13b | ●○○       |

## DESSIN TECHNIQUE



## DIMENSIONS

| DIMENSIONS NOMINALES |       |
|----------------------|-------|
| D (0 / -0.01)        | 12 mm |
| d (h5)               | 12 mm |
| L                    | 83 mm |
| l1                   | 26 mm |
| l3                   | –     |
| d3                   | –     |
| R                    | –     |
| e                    | –     |
| Z                    | 4     |
| Chanfrein K          | 0.3   |
| w° collision         | –     |



E-SHOP / EZI CUT  
[eskenazi.ch/eshop/21510A-12](https://eskenazi.ch/eshop/21510A-12)

© 2026 Eskenazi SA — Carouge, Genève  
Tous droits réservés