

FRAISE-A-CHANFREINER-BI-FACE-90°-Z:3-MD-E25-UF-+-EZI-ALPHA-3 · BEVEL-MILLING-CUTTER-BI-FACE-90°-Z:3-CARBIDE-E25-UF-+-EZI-ALPHA-3 · FASENFRAESER-BI-FACE-90°-Z:3-HM-E25-UF-+-EZI-ALPHA-3



SWISS MADE

21735A-1.5

Version du 08.05.2026

E2

OUTIL E2 MATÉRIAU HAUTE PRÉCISION

$\lambda = 0^\circ$
 $\gamma = 8^\circ$

ANGLES OUTILS LAMBDA 0° GAMMA 8°



INTERFACE MULTI-POINTS BIFACE



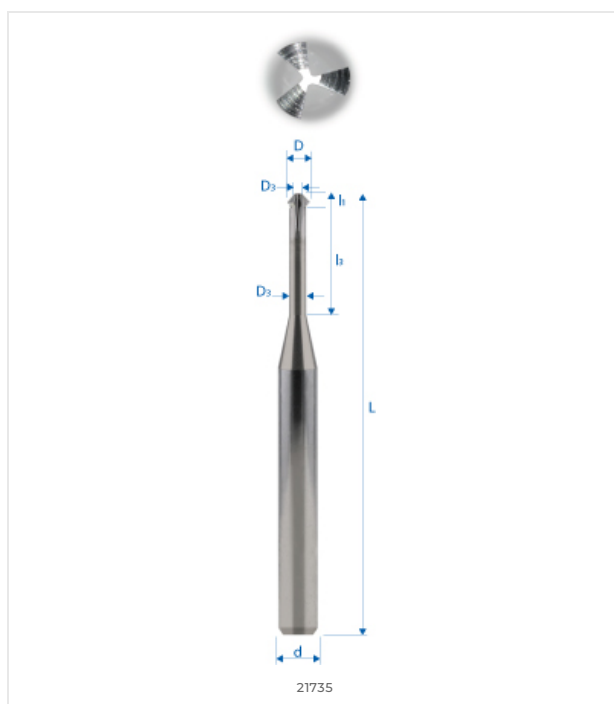
FORET HÉLICOÏDAL COUPE LATÉRALE

COMPATIBILITÉ MATIÈRE

●●● Excellent (3/3) ●●○ Bon (2/3) ●○○ Possible (1/3) ○○○ Non recommandé

MATIÈRE	SPÉCIFICATION	GRP	21735A-1.5
Aciers alliés et non alliés Aciers non alliés	Rm < 450 N/mm ²	1a	●●●
	Rm 450-700 N/mm ²	1b	●●●
	Rm 700-900 N/mm ²	1c	●●●
	Rm > 1200 N/mm ²	1d	●●●
Aciers Inox Aciers inoxydables	Rm < 650 N/mm ²	2a	●●●
	Rm 650-950 N/mm ²	2b	●●●
	Rm > 950 N/mm ²	2c	●●●
Aciers trempés Aciers durcis	44-56 HRC	3a	●●○
	57-67 HRC	3b	●○○
Matériaux exotiques Alliages spéciaux	< 32 HRC	4a	●●○
	> 32 HRC	4b	●●○
Graphite Graphite industriel		5	●●●
Fontes Fonte grise / nodulaire	< 32 HRC	6a	●●●
	> 32 HRC	6b	●●●
Titane Alliages titane	Rm < 600 N/mm ²	7a	●●●
	600 < Rm N/mm ²	7b	●●●
Alliages Nickel Inconel, Hastelloy	Rm < 1000 N/mm ²	8a	●●○
	Rm > 1000 N/mm ²	8b	●●○
Cuivre, laiton, bronze Cuivreux	Rm < 850 N/mm ²	9a	●●○
	Rm > 850 N/mm ²	9b	●●○
Aluminium Alliages aluminium	Si < 0.5%	10a	●●○
	0.5% < Si < 5%	10b	●●○
	Si > 5%	10c	●●●
Matières synthétiques Plastiques techniques	Thermoplastique	11a	●○○
	Thermodurcissable	11b	●○○
Matières composites Composites renforcés	Fibre de verre / GFK	12a	●●●
	Fibre de carbone / KFK	12b	●●●
Métaux précieux Or, platine, argent	Or	13a	●●○
	Platine	13b	●●○

DESSIN TECHNIQUE



DIMENSIONS

DIMENSIONS NOMINALES	
D (0 / -0.01)	1.5 mm
d (h5)	3 mm
L	38 mm
l1	0.4 mm
l3	4.5 mm
d3	-
R	-
e	-
Z	3
Chanfrein K	-
w° collision	5.8°



E-SHOP / EZI CUT
eskenazi.ch/eshop/21735A-1.5