

ALÉSOIR-MACHINE-DENTURE-HÉLICOÏDALE-MD-E2 · MACHINE-REAMER-SPIRAL-FLUTED-SC-E2 · MASCHINEN-REIBAHLEN-SPIRALGENUTET-HM-E2



SWISS MADE

47420-8.04

Version du 07.05.2026

E2

OUTIL E2 MATÉRIAU HAUTE PRÉCISION

$\lambda = -5^\circ$
 $\gamma = 5^\circ$

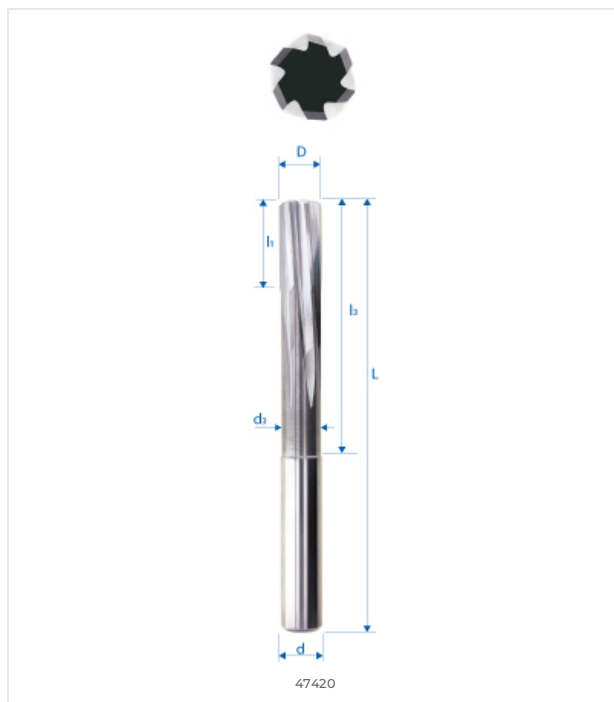
ANGLES DE COUPE ? -5° ? 5°

COMPATIBILITÉ MATIÈRE

●●● Excellent (3/3) ●●○ Bon (2/3) ●○○ Possible (1/3) ○○○ Non recommandé

MATIÈRE	SPÉCIFICATION	GRP	47420-8.04
Aciers alliés et non alliés Aciers non alliés	Rm < 450 N/mm ²	1a	●●○
	Rm 450–700 N/mm ²	1b	●●○
	Rm 700–900 N/mm ²	1c	●●○
	Rm > 1200 N/mm ²	1d	●●○
Aciers Inox Aciers inoxydables	Rm < 650 N/mm ²	2a	●●○
	Rm 650–950 N/mm ²	2b	●●○
	Rm > 950 N/mm ²	2c	●●○
Aciers trempés Aciers durcis	44–56 HRC	3a	●○○
	57–67 HRC	3b	○○○
Matériaux exotiques Alliages spéciaux	< 32 HRC	4a	●●○
	> 32 HRC	4b	●●○
Graphite Graphite industriel		5	●●○
Fontes Fonte grise / nodulaire	< 32 HRC	6a	●●○
	> 32 HRC	6b	●●○
Titane Alliages titane	Rm < 600 N/mm ²	7a	●●○
	600 < Rm N/mm ²	7b	●●○
Alliages Nickel Inconel, Hastelloy	Rm < 1000 N/mm ²	8a	●○○
	Rm > 1000 N/mm ²	8b	●○○
Cuivre, laiton, bronze Cuivreux	Rm < 850 N/mm ²	9a	●●●
	Rm > 850 N/mm ²	9b	●●●
Aluminium Alliages aluminium	Si < 0.5%	10a	●●●
	0.5% < Si < 5%	10b	●●●
	Si > 5%	10c	●●○
Matières synthétiques Plastiques techniques	Thermoplastique	11a	●●●
	Thermodurcissable	11b	●●●
Matières composites Composites renforcés	Fibre de verre / GFK	12a	●●○
	Fibre de carbone / KFK	12b	●●○
Métaux précieux Or, platine, argent	Or	13a	●●●
	Platine	13b	●○○

DESSIN TECHNIQUE



DIMENSIONS

DIMENSIONS NOMINALES	
D (0 / -0.01)	8.04 mm
d (h5)	8.04 mm
L	100 mm
l1	19 mm
l3	59 mm
d3	–
R	–
e	–
Z	6
Chanfrein K	0.8
w° collision	–



E-SHOP / EZI CUT
eskenazi.ch/eshop/47420-8.04

© 2026 Eskenazi SA — Carouge, Genève
Tous droits réservés