

RONDELLE-ML-ML180-BRUT-DE-FRITTAGE

90150-37-0-3.8

Version du 07.05.2026



SWISS MADE

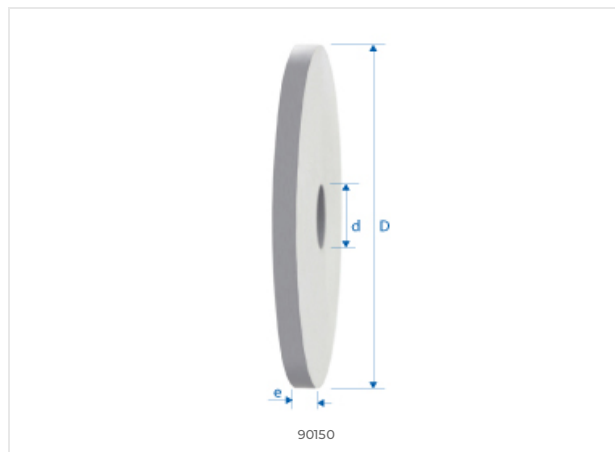
37
Ø D (MM)

COMPATIBILITÉ MATIÈRE

●●● Excellent (3/3) ●●○ Bon (2/3) ●○○ Possible (1/3) ○○○ Non recommandé

MATIÈRE	SPÉCIFICATION	GRP	90150-37-0-3.8
Aciers alliés et non alliés Aciers non alliés	Rm < 450 N/mm ²	1a	○○○
	Rm 450–700 N/mm ²	1b	○○○
	Rm 700–900 N/mm ²	1c	○○○
	Rm > 1200 N/mm ²	1d	○○○
Aciers Inox Aciers inoxydables	Rm < 650 N/mm ²	2a	○○○
	Rm 650–950 N/mm ²	2b	○○○
	Rm > 950 N/mm ²	2c	○○○
Aciers trempés Aciers durcis	44–56 HRC	3a	○○○
	57–67 HRC	3b	○○○
Matériaux exotiques Alliages spéciaux	< 32 HRC	4a	○○○
	> 32 HRC	4b	○○○
Graphite Graphite industriel		5	○○○
Fontes Fonte grise / nodulaire	< 32 HRC	6a	○○○
	> 32 HRC	6b	○○○
Titane Alliages titane	Rm < 600 N/mm ²	7a	○○○
	600 < Rm N/mm ²	7b	○○○
Alliages Nickel Inconel, Hastelloy	Rm < 1000 N/mm ²	8a	○○○
	Rm > 1000 N/mm ²	8b	○○○
Cuivre, laiton, bronze Cuivreux	Rm < 850 N/mm ²	9a	○○○
	Rm > 850 N/mm ²	9b	○○○
Aluminium Alliages aluminium	Si < 0.5%	10a	○○○
	0.5% < Si < 5%	10b	○○○
	Si > 5%	10c	○○○
Matières synthétiques Plastiques techniques	Thermoplastique	11a	○○○
	Thermodurcissable	11b	○○○
Matières composites Composites renforcés	Fibre de verre / GFK	12a	○○○
	Fibre de carbone / KFK	12b	○○○
Métaux précieux Or, platine, argent	Or	13a	○○○
	Platine	13b	○○○

DESSIN TECHNIQUE



DIMENSIONS

DIMENSIONS NOMINALES

D (0 / -0.01)	37 mm
d (h5)	0 mm
L	–
l1	–
l3	–
d3	–
R	–
e	3.8 mm
Z	–
Chanfrein K	–
w° collision	–



E-SHOP / EZI CUT
eskenazi.ch/eshop/90150-37-0-3.8

© 2026 Eskenazi SA — Carouge, Genève
Tous droits réservés